

# PM 8,5 S

---



## PM Oil&Steel SpA

IT - 41018 S. Cesario Sul Panaro MO

Via G. Verdi, 22

tel. +39 059 936811 • fax +39 059 936804

info@pm-group.eu • www.pm-group.eu

PM è un brand di Manitex International



truck mounted cranes

## **E**QUIPAGGIAMENTI DI SERIE

**Cremagliera**

**Mono biella**

**Stabilizzatori standard**

**Circuito idraulico rigenerativo**

**Stabilizzatori fissi**

**Valvole di sicurezza**

## **O**PTIONAL

**Radio comando**

**Faro led da lavoro**

**Valvola di blocco per rilevamento del carico**

**1.2 ton verricello idraulico su gru**

**Versione C**

**Bracci stabilizzatori a sfilo idraulico**

**Filtro alta pressione**

**Canaline raccoglitubo**

**Hydraulic lld (no ce)**

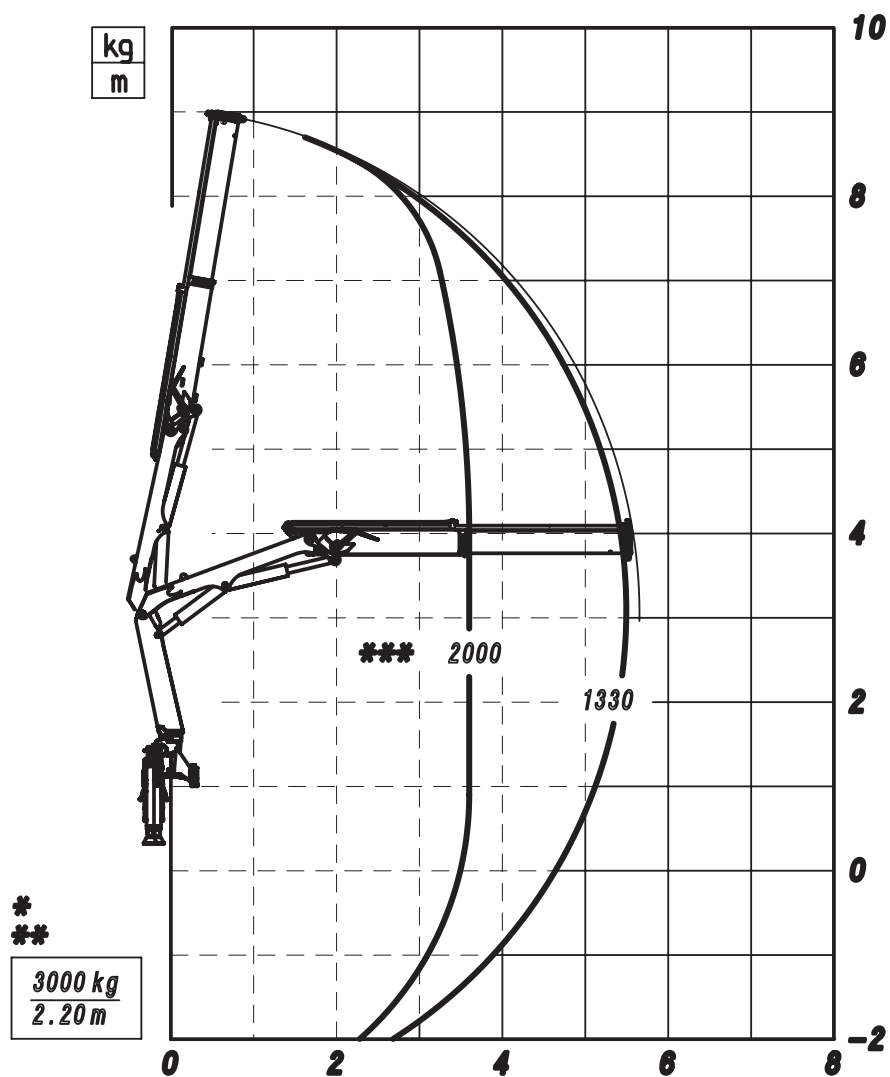
**Stability power system 3-4-5**

**PM tecs lld (no ce)**

**Martinetti stabilizzatori rotanti**

**Power tronic smart lld (ce)**

**XI stabilizzatori 5010 mm**



**MOMENTO DI SOLLEVAMENTO MASSIMO**

tm 7,3

**SBRACCIO OLEODINAMICO**

ORIZZONTALE

m 5,65

VERTICALE

m 8,80

**IMPIANTO OLEODINAMICO**

PORTATA RACCOMANDATA

l/min 40 ÷ 50

PRESSIONE MASSIMA

Mpa 35

CAPACITÀ DEL SERBATOIO

l 80

**GRUPPO DI ROTAZIONE**

ANGOLO DI ROTAZIONE

400°

COPPIA DI ROTAZIONE

kNm 11

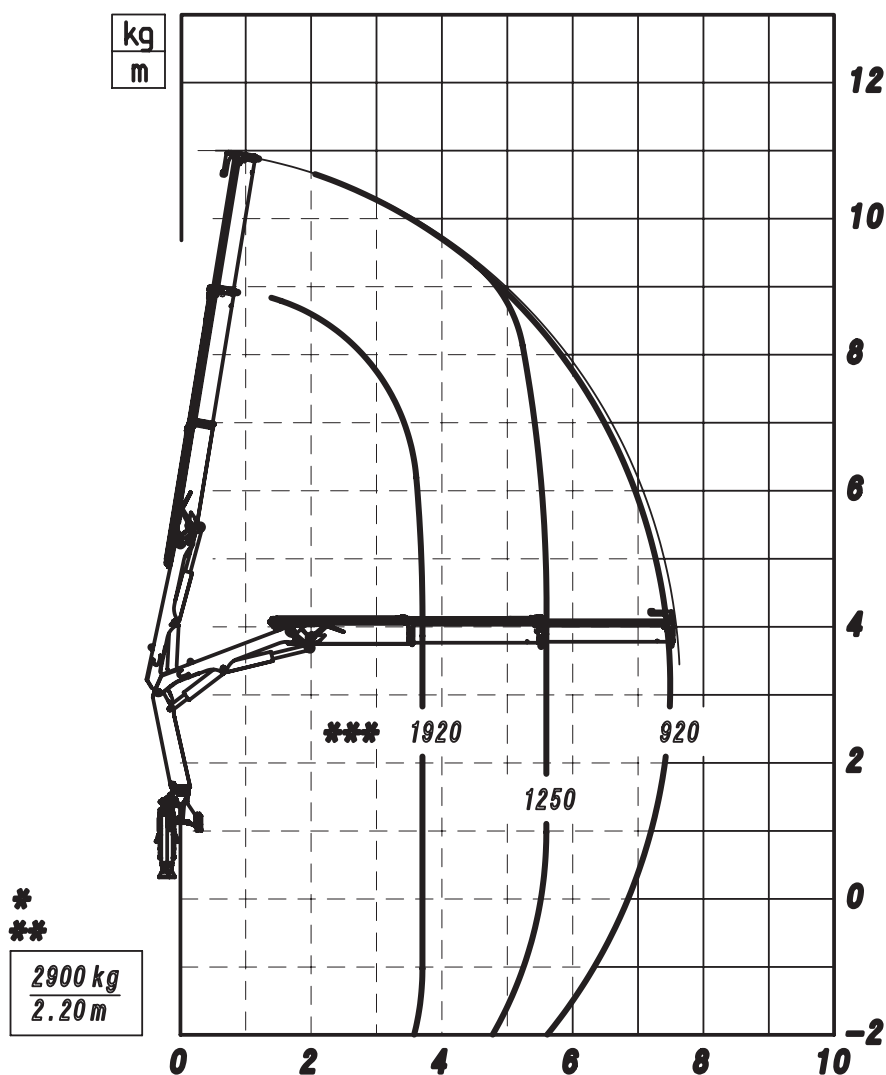
PENDENZA MASSIMA DI LAVORO

%(°) 8,7(5)

**PESO DELLA GRU STANDARD**

CON SERBATOIO NON RIFORNITO

kg 960



**MOMENTO DI SOLLEVAMENTO MASSIMO**

tm 7,3

**SBRACCIO OLEODINAMICO**

ORIZZONTALE

m 7,60

VERTICALE

m 10,70

**IMPIANTO OLEODINAMICO**

PORTATA RACCOMANDATA

l/min 40 ÷ 50

PRESSIONE MASSIMA

Mpa 35

CAPACITÀ DEL SERBATOIO

l 80

**GRUPPO DI ROTAZIONE**

ANGOLO DI ROTAZIONE

400°

COPPIA DI ROTAZIONE

kNm 11

PENDENZA MASSIMA DI LAVORO

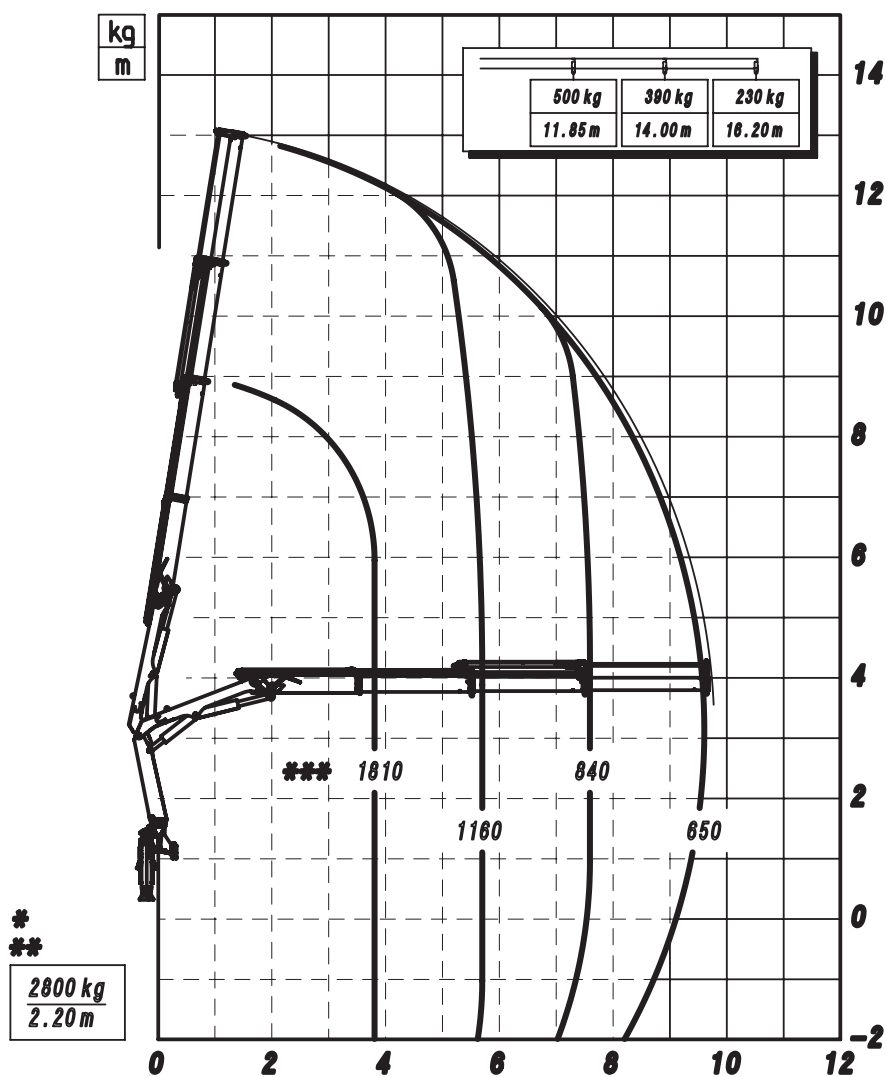
%(°) 8,7(5)

**PESO DELLA GRU STANDARD**

CON SERBATOIO NON RIFORNITO

kg 1060

## PM 8523 S



### MOMENTO DI SOLLEVAMENTO MASSIMO

tm 6,9

### SBRACCIO OLEODINAMICO

ORIZZONTALE

m 9,75

VERTICALE

m 12,80

### IMPIANTO OLEODINAMICO

PORTATA RACCOMANDATA

l/min 40 ÷ 50

PRESSIONE MASSIMA

Mpa 35

CAPACITÀ DEL SERBATOIO

l 80

### GRUPPO DI ROTAZIONE

ANGOLO DI ROTAZIONE

400°

COPPIA DI ROTAZIONE

kNm 11

PENDENZA MASSIMA DI LAVORO

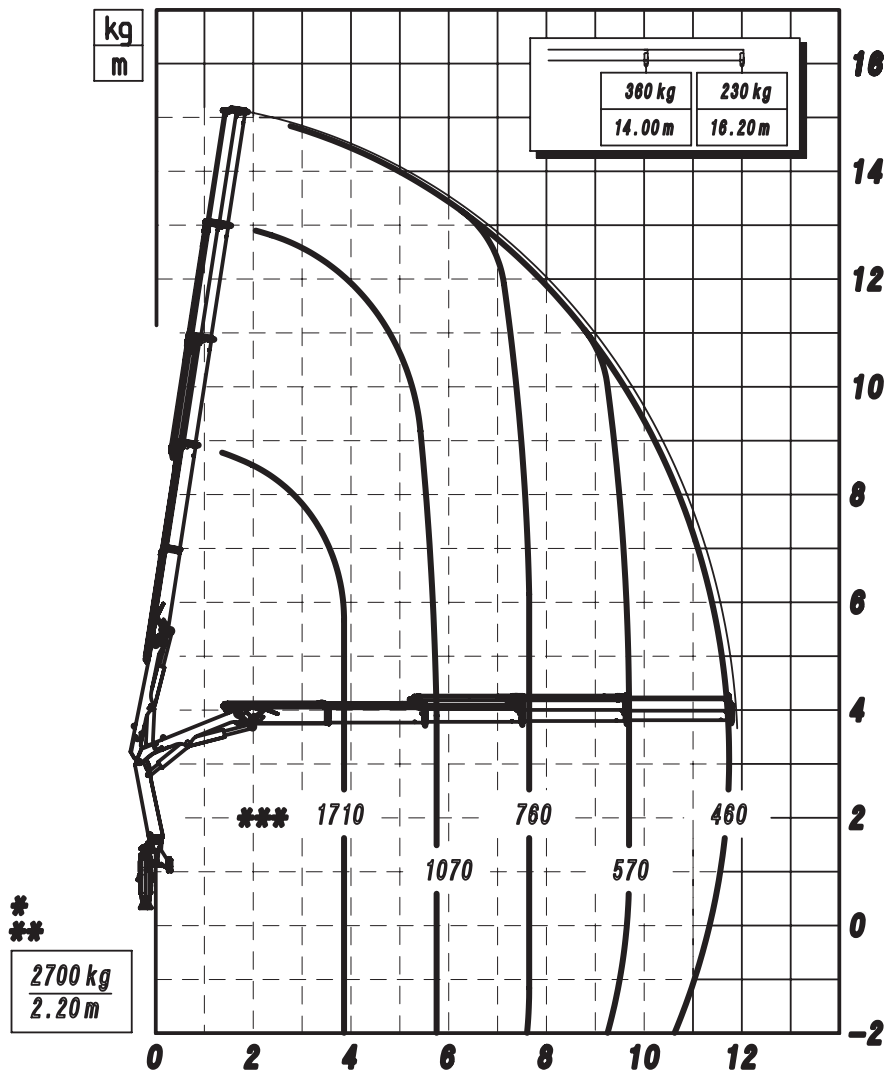
%(°) 8,7(5)

### PESO DELLA GRU STANDARD

CON SERBATOIO NON RIFORNITO

kg 1160

## PM 8524 S



### MOMENTO DI SOLLEVAMENTO MASSIMO

tm 6,6

#### SBRACCIO OLEODINAMICO

ORIZZONTALE

m 11,90

VERTICALE

m 14,90

#### IMPIANTO OLEODINAMICO

PORTATA RACCOMANDATA

l/min 40 ÷ 50

PRESSIONE MASSIMA

Mpa 35

CAPACITÀ DEL SERBATOIO

l 80

#### GRUPPO DI ROTAZIONE

ANGOLO DI ROTAZIONE

400°

COPPIA DI ROTAZIONE

kNm 11

PENDENZA MASSIMA DI LAVORO

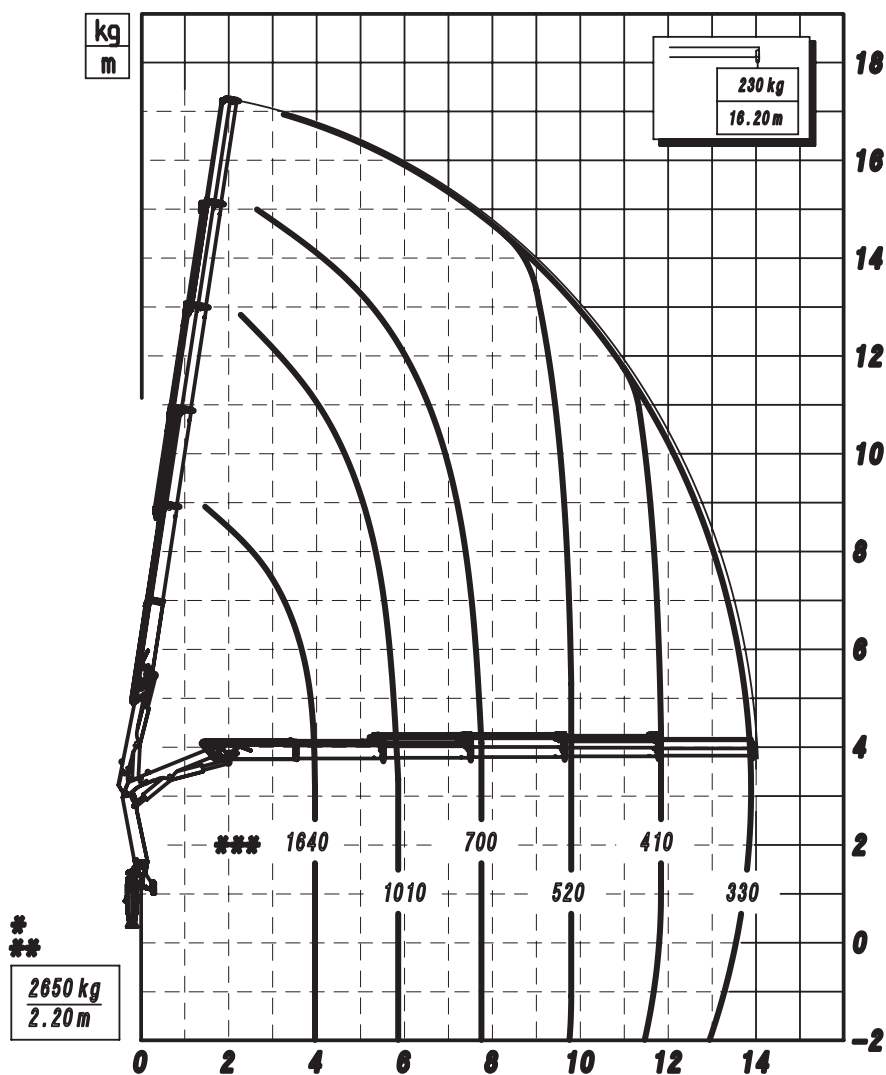
%(°) 8,7(5)

#### PESO DELLA GRU STANDARD

CON SERBATOIO NON RIFORNITO

kg 1250

## PM 8525 S



### MOMENTO DI SOLLEVAMENTO MASSIMO

tm 6,5

### SBRACCIO OLEODINAMICO

ORIZZONTALE

m 14,05

VERTICALE

m 17,00

### IMPIANTO OLEODINAMICO

PORTATA RACCOMANDATA

l/min 40 ÷ 50

PRESSIONE MASSIMA

Mpa 35

CAPACITÀ DEL SERBATOIO

l 80

### GRUPPO DI ROTAZIONE

ANGOLO DI ROTAZIONE

400°

COPPIA DI ROTAZIONE

kNm 11

PENDENZA MASSIMA DI LAVORO

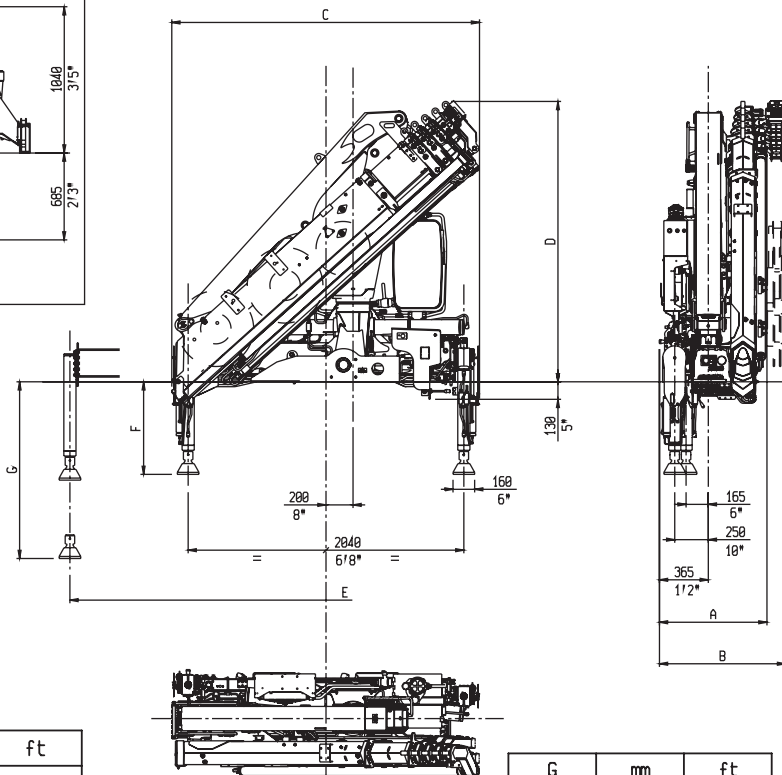
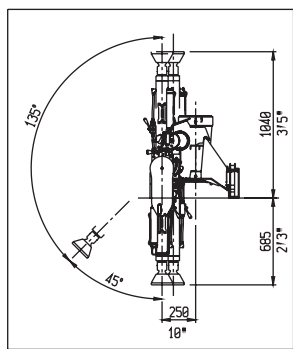
%(°) 8,7(5)

### PESO DELLA GRU STANDARD

CON SERBATOIO NON RIFORNITO

kg 1330

# INGOMBRI



A	105-115P		105C-115PC	
	mm	ft	mm	ft
Vers.21	735	2'5"	735	2'5"
Vers.22	735	2'5"	735	2'5"
Vers.23	735	2'5"	735	2'5"
Vers.24	785	2'7"	785	2'7"
Vers.25	795	2'7"	795	2'7"

B	105-115P		105C-115PC	
	mm	ft	mm	ft
Vers.21	935	3'1"	---	---
Vers.22	935	3'1"	910	3'
Vers.23	935	3'1"	910	3'
Vers.24	935	3'1"	910	3'
Vers.25	935	3'1"	---	---

C	mm		ft	
	Fix.	2275	7'6"	
Rot.	2280	7'6"		

D	mm		ft	
	Vers.21	2005	6'7"	
Vers.22	2005	6'7"		
Vers.23	2005	6'7"		
Vers.24	2025	6'8"		
Vers.25	2075	6'10"		
25+	2095	6'10"		
24+	2025	6'8"		

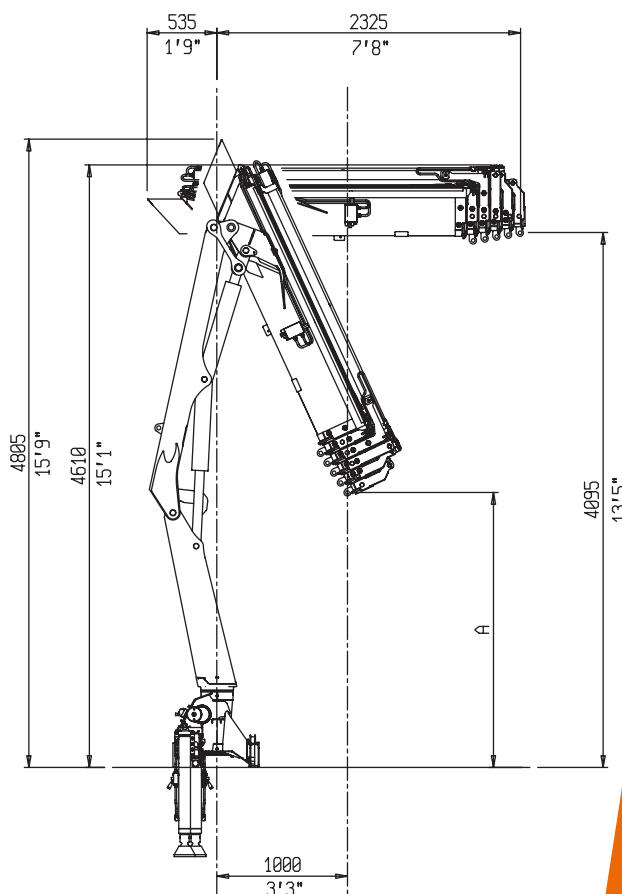
E	mm	ft
STD	3410	11'2"
XL	5010	16'5"

F	mm	ft
Fix	685-725	2'3"-2'5"
Rot.	685	2'3"

G	mm	ft
Fix	1265-1305	4'2"-4'3"
Rot.	1115	3'8"

## AREA DI LAVORO

A	mm	ft
Vers.21	2500	8'2"
Vers.22	2400	7'10"
Vers.23	2300	7'7"
Vers.24	2200	7'3"
Vers.25	2100	6'11"



### PM Oil&Steel SpA

IT - 41018 S. Cesario Sul Panaro MO  
Via G. Verdi, 22  
tel. +39 059 936811 • fax +39 059 936804  
info@pm-group.eu • www.pm-group.eu

PM è un brand di Manitex International



truck mounted cranes

Dati tecnici, descrizioni ed illustrazioni sono indicativi e non impegnativi. PM Oil&Steel si riserva il diritto di modificarli senza preavviso.