



Gold Series

PM 38.5 SP



The future, now.

PM 38.5 SP.

Alte prestazioni, con dimensioni e pesi ridotti.

High performance, reduced weight, compact dimensions.



Potenza di sollevamento, innovazione tecnologica, peso ridotto e dimensioni compatte: ecco la serie PM 38.5 SP.

Le caratteristiche strutturali di questo modello garantiscono massima affidabilità e durata nel tempo, anche con impieghi gravosi, grazie ad un robusto sistema di rotazione con cremagliera e pignone.

I ridotti ingombri permettono la sua installazione su qualunque autocarro, anche se con telaio alto.

Una nuova elettronica garantisce maggiore potere di controllo, anche remoto, da parte dell'operatore.

Una nuova postazione di comando, inserita nel nuovo carter dal design innovativo ed ergonomico, incrementa la facilità di utilizzo della gru e la sicurezza dell'operatore.

PM 38.5 SP è disponibile fino a 8 sfili idraulici nelle configurazioni standard. Tra la gamma di antenne applicabili, si possono scegliere configurazioni fino a 5 sfili, con angoli negativi di 20°.

26,95_{mt}

SBRACCIO
ORIZZONTALE

30,85_{mt}

SBRACCIO
VERTICALE

2470_{mm}

ALTEZZA

2550_{mm}

LARGHEZZA



Lifting power, technological innovation, reduced weight and compact dimensions: this is the PM 38.5 SP series.

This model's structural features guarantee maximum reliability and a long working life even when used for heavy-duty work, thanks to a sturdy rack and pinion rotation system.

The reduced size allows it to be installed on any truck, even those with a high chassis.

New electronics guarantee greater, even remote, control power for the operator.

A new control station fitted in a new housing with an innovative ergonomic design increases operator safety and the use easiness of the crane.

PM 38.5 SP is available with up to 8 hydraulic extensions. The user can select set-ups up to 5 extensions from the range of jibs, with negative 20° angles.

26,95^{mt}

HORIZONTAL
OUTREACH

30,85^{mt}

VERTICAL
OUTREACH

2470^{mm}

HEIGHT

2550^{mm}

WIDTH

Nuova postazione di comando.
Miglior comfort e maggior sicurezza.
New control station.
More comfort and more safety.

38.1

Uno studio specifico ha permesso di coniugare al meglio design ed ergonomia dei comandi.

Nuovo sistema di leve.

Un nuovo sistema di leve di manovra per la stabilizzazione integrato all'interno del quadro di comando in posizione orizzontale, assicura completa protezione all'operatore contro manovre errate durante le fasi di stabilizzazione. La nuova posizione dei comandi stabilizzazione oltre a migliorare l'accessibilità alle leve, rende molto più intuitiva l'attivazione dei comandi stessi.

Targhette retroilluminate.

L'illuminazione ad alta intensità e basso consumo con tecnologia LED delle targhette di comando aumenta la visibilità in qualunque condizione di luce. Le condizioni di oscurità non sono più un ostacolo per operare agevolmente e in sicurezza con i comandi della gru.

Nuovo design e nuovi materiali.

La nuova progettazione permette all'operatore di controllare in qualunque momento e senza difficoltà tutte le informazioni dei sistemi di controllo atte a meglio sfruttare la gru in tutte le sue configurazioni. L'utilizzo di una particolare miscela UV protetta garantisce il mantenimento nel tempo di tutte le caratteristiche di robustezza e lucentezza del carter stesso.

Controllo stabilità.

Una bolla di livellamento retroilluminata inserita all'interno del carter permette di controllare la planarità dell'autocarro. Uno specchietto, appositamente posizionato, offre la visuale della bolla di livellamento in qualunque direzione anche a distanze ragguardevoli durante le manovre di stabilizzazione con radiocomando.

MIGLIORE
ERGONOMIA

MASSIMO
COMFORT

MAGGIORE
SICUREZZA

5 SP



A specific study has resulted in a perfect combination of design and ergonomic controls.

New lever system.

A new outrigger manoeuvring lever system incorporated horizontally in the control panel ensures a complete protection to the operator against incorrect manoeuvres in the stabilisation phase. The new position of the stabilisation controls improves the accessibility to the levers and provides a more intuitive use of the controls.

Backlit plates.

The control plates are fitted with high intensity and low consumption LED lighting to increase visibility in all light conditions. The crane controls can now be easily and safely operated even in dark conditions.

New design and new materials.

The new design allows the operator to easily control at any moment all the control system information in order to fully exploit the crane in all its configurations. The use of a particular compound that protects the housing against UV rays guarantees its structural strength and shine over time.

Stability control.

A backlit level gauge fitted in the housing allows the operator to check the planarity of the truck. A specially positioned mirror makes it possible to see the level gauge from any direction even from a significant distance during radio controlled stabilisation manoeuvres.

BEST
ERGONOMICS

MAXIMUM
COMFORT

GREATER
SAFETY

PM Power Tronic Advance.

L'elettronica al servizio delle prestazioni.

Electronic control for great performance.

Sollevamento alla massima potenza.

L'operatività della gru è costantemente monitorata dalla centralina elettronica e tutte le modalità di gestione del sistema di controllo vengono visualizzate sul display grafico. Il controllo dinamico del carico, consente all'operatore di utilizzare le prestazioni massime della gru in totale sicurezza e con una manovrabilità senza eguali.

Diagnostica in tempo reale.

Grazie ad un computer di bordo (multitasking) con sistema operativo in grado di gestire milioni di operazioni al secondo, sono garantiti tempi di risposta immediati della macchina con conseguente aumento di operatività e controllo.

Nuovo display grafico.

Più grande, più visibile e con maggiori informazioni.

Protocollo di trasmissione dati CANBUS 2.0.

Teleassistenza.

Sistema operativo predisposto per telediagnostica e teleassistenza.

Funzionalità E-FLOWSHARING.

La gestione ottimizzata dei movimenti consente una maggiore fluidità ed un miglior controllo in condizioni di manovre multiple, come ad esempio sollevare, sfilare, ruotare contemporaneamente. Di fatto, aumenta l'efficienza operativa della gru.

Maximum lifting power.

The crane's activity is constantly monitored by the electronic control and all the management modes of the control system are shown on the graphic display. The dynamic load control allows the operator to use the full performance of the easily, in total safety.

Real time diagnostics.

The on-board computer (multitasking), with operating system that can manage millions of operations per second, guarantees immediate response from the machine, granting control and productivity.

New graphic display.

Larger, more visible and with more information.

CANBUS 2.0 data transmission protocol.

Remote support.

Operating system configured for remote diagnostics and support.

E-FLOWSHARING function.

The optimised management of the movements ensures greater fluidity and control in the case of multiple manoeuvres, like lifting, extending and rotating at the same time. As a result this function increases crane's efficiency.

MIGLIORE
CONTROLLO

MAGGIORE
VELOCITÀ



GREATER
CONTROL

GREATER
SPEED



Nuovo Radiocomando.

Frequency Jumping.

Il sistema di trasmissione dati Frequency Jumping, cambia costantemente la frequenza di trasmissione limitando al massimo le interruzioni causate da interferenze elettromagnetiche. Così garantisce effettivamente una operatività continua.

Ampio display retroilluminato.

Anche durante lavori notturni offre elevata visibilità.

Comunicazione bidirezionale.

I comandi dell'operatore si traducono in un feedback visivo su display, relativamente a percentuale di sollevamento, pressioni, temperatura, angoli di lavoro, ecc. Le stesse informazioni sono visualizzate sul display principale del PowerTronic.



New radio remote control.

Frequency Jumping.

The Frequency jumping data transmission system constantly changes the transmission frequency, reducing to a minimum any interruption caused by electromagnetic interferences. In this case, it is guaranteed the performance of the crane.

Large backlit display.

It offers good visibility also when working at night.

Bi-directional communication.

The operator's controls are translated into visual feedback on the display: lifting percentage, pressure values, work angles, etc. The same information is shown on the Power Tronic's main display.



PM Stability Power System.

Massimo controllo, massima sicurezza.

Maximum control, maximum safety.

Sistema di controllo di stabilità.

Stability Power System garantisce in ogni istante la stabilità dell'autocarro, in funzione della quale determina la capacità di sollevamento della gru e le ampiezze delle aree di lavoro.

Permette di operare in estrema sicurezza, sfruttando il massimo della potenza della gru in ogni configurazione di stabilizzazione.

Stability Power System è realizzato in diverse versioni, ognuna mirata a soddisfare specifiche esigenze operative.

Stability Power System è un requisito obbligatorio per i mercati CE.

Stability control system.

Always crane's lifting capacity and extension are defined in relation to truck's stability. In this way can be operated safely, optimizing any performance.

Stability Power System is available in different versions, designed to meet specific operating requirements.

Stability Power System is mandatory for EC markets.

MASSIMO
CARICO

MASSIMA
SICUREZZA

MAXIMUM
LOAD

MAXIMUM
SAFETY

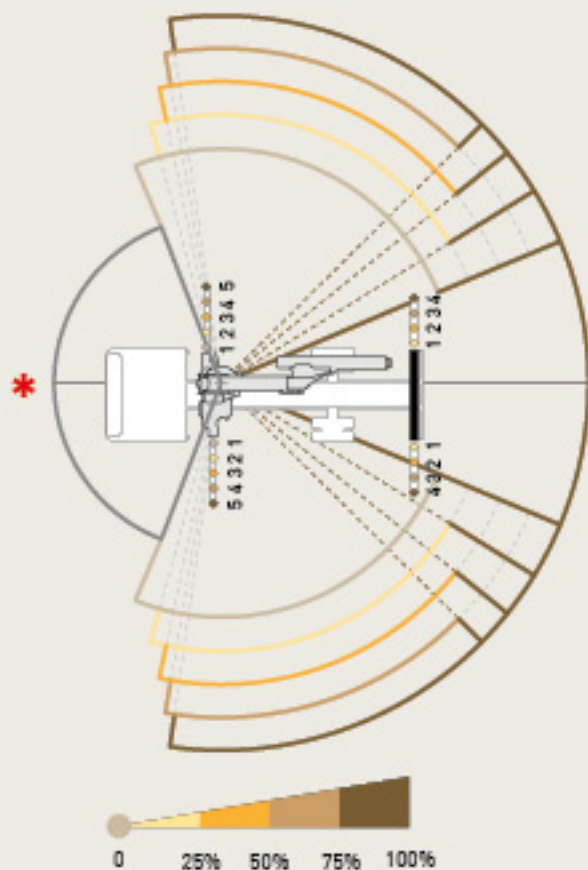
La sicurezza c'è e si vede.

Le informazioni relative alla reale estensione dei bracci stabilizzatori e all'appoggio a terra di ogni martinetto stabilizzatore, sono rese disponibili nel display del Power Tronic Advance e nel dispositivo MCS, con segnalazioni luminose e/o grafiche.

Visible safety.

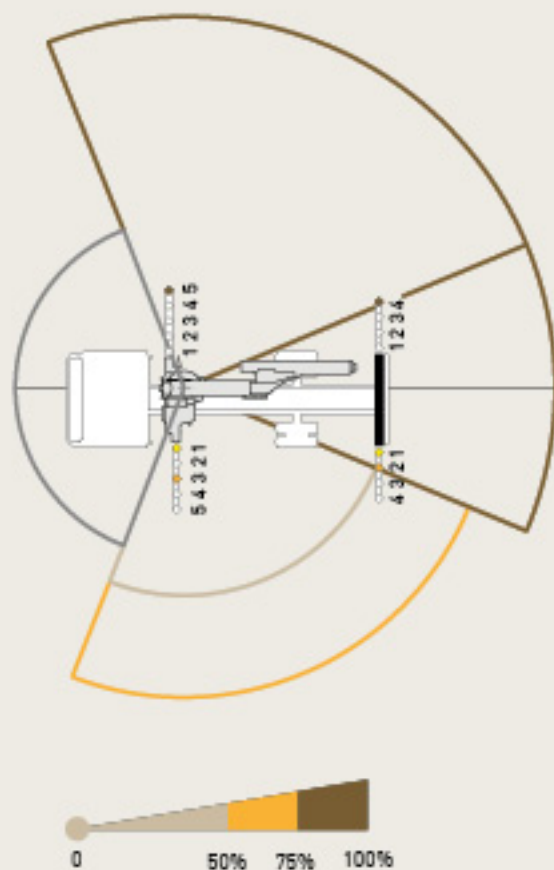
Information on the actual extension of the outriggers and the position on the ground of each outrigger cylinder are shown on the Power Tronic Advance's display and on the MCS display.





PM Stability Power System.

Nella pagina sono visualizzati solo alcuni possibili esempi. Il sistema calcola la migliore curva di carico in funzione della reale stabilità.



PM Stability Power System.

In this page are shown some examples. The system is able to calculate the best load curve in relation to the actual stability.

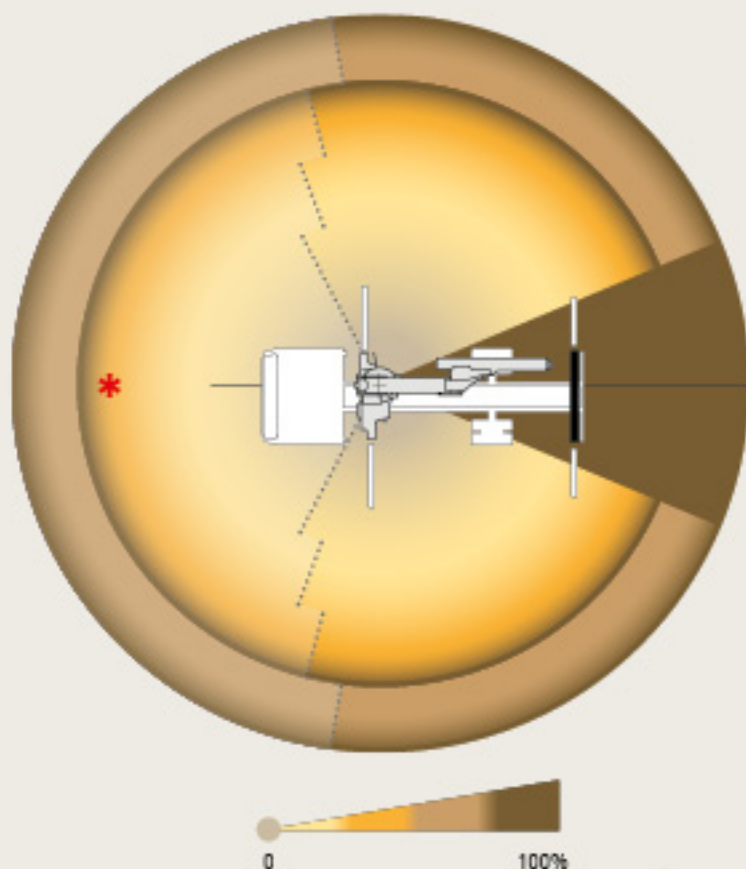
- * Con stabilizzatori anteriori la capacità di carico davanti alla cabina può essere incrementata fino al massimo.
- * With front outriggers, the load capacity over the cab can be maximized.

PM Stability Power System 5 Plus.

Il sistema 5 Plus implementa la funzionalità della versione 5, con un controllo attivo di stabilità del veicolo basato sul controllo di planarità. Questo si traduce nella possibilità di curve di carico massime anche con stabilizzatori non completamente estesi (curva esterna sul grafico).

PM Stability Power System 5 Plus.

The 5 Plus safety system is the advanced version of the type 5, with an active stability control system based on a vehicle planarity. This ensures a maximum lifting capacity without having the outriggers booms fully extended [external lines on diagram].



Antenne fino a 5 sfilì idraulici con angolo negativo di 20°. Jibs with up to 5 hydraulic extensions with a negative angle of 20°.

Antenne disponibili fino a cinque sfilì idraulici. Angolo negativo di 20°. Consentono massima flessibilità operativa in situazioni di difficile accesso.

Realizzate con acciai speciali (ad alto limite elastico) garantiscono massima resistenza e massima leggerezza, che si traducono in una maggiore capacità di carico.

Grazie al sistema di blocco automatico degli sfilì è garantita la massima sicurezza durante le fasi di trasferimento dell'autocarro.

Nuova funzionalità elettronica JMP.

Il nuovo sistema di controllo JMP (JIB Multi Power) ottimizza le prestazioni dell'antenna, mediante una variazione dinamica della pressione massima. L'antenna lavora sempre con la massima pressione possibile, in relazione alla configurazione geometrica della gru.

Valvola rigenerativa.

Per una maggiore velocità di sfilò.

Jibs available with up to five hydraulic extensions. Negative angle of 20°. They offer maximum operating flexibility in difficult access conditions.

They are manufactured with special steel to guarantee maximum resistance and lightness, which translate into greater load capacity.

The automatic extension lock system guarantees maximum safety of crane in stored position.

New electronic JMP function.

The new JMP (JIB Multi Power) control system optimises the jib's through dynamic variation of the maximum pressure. The jib always works with the maximum pressure possible in relation to the crane's geometric configuration.

Regenerative valve.

For greater extension speed.

FLESSIBILITÀ
OPERATIVA

MASSIME
PERFORMANCE

MASSIMA
SICUREZZA

OPERATING
FLEXIBILITY

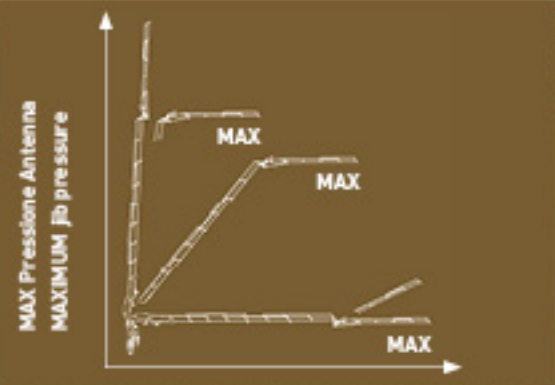
MAXIMUM
PERFORMANCE

MAXIMUM
SAFETY





CAPACITÀ DI CARICO SEMPRE AL MASSIMO.
CONSTANT LIFTING CAPACITY.



JIB Multi Power Plus (optional).

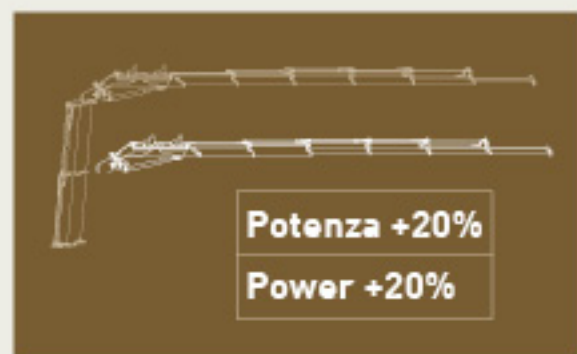
Oltre alla funzionalità JMP, la gru può essere dotata di un dispositivo in grado di ottimizzare la portata dell'antenna. L'attivazione del dispositivo da parte dell'operatore consente di ottimizzare l'uscita dei soli sfilì gru che attribuiscono all'antenna le massime portate.

In questo modo l'antenna potrà sempre esprimere le sue più alte potenzialità. Il connubio gru - antenna è quindi ottimizzato per manovrare i **più grandi carichi alle massime distanze**.

JIB Multi Power Plus (optional).

In addition to the JMP functionality, the crane can have the new device that optimize the jib capacity. Once activated, JMP Plus allows to optimize the exit of the booms that will give maximum performance.

In this way the jib can guarantee maximum capacity, in order to lift **big loads at maximum reach**.







[38.5 SP]

PM

Equipaggiamenti di serie. Standard equipment.

Cremagliera. Rotazione fino a 410°.

Sistema di rotazione con cremagliera e pignone. Il pattino di guida della cremagliera non richiede alcuna regolazione esterna. Le bronzine, in materiale antiusura e con caratteristiche di basso attrito, garantiscono un elevato livello di affidabilità ed una riduzione delle operazioni di manutenzione.



Rack. Slewing up to 410°.

Rack and pinion rotation system. The rack sliding pad does not require any external adjustment. The bushings, made of wear resistant material, have low friction characteristics and guarantee a high level of reliability and reduced maintenance operations.

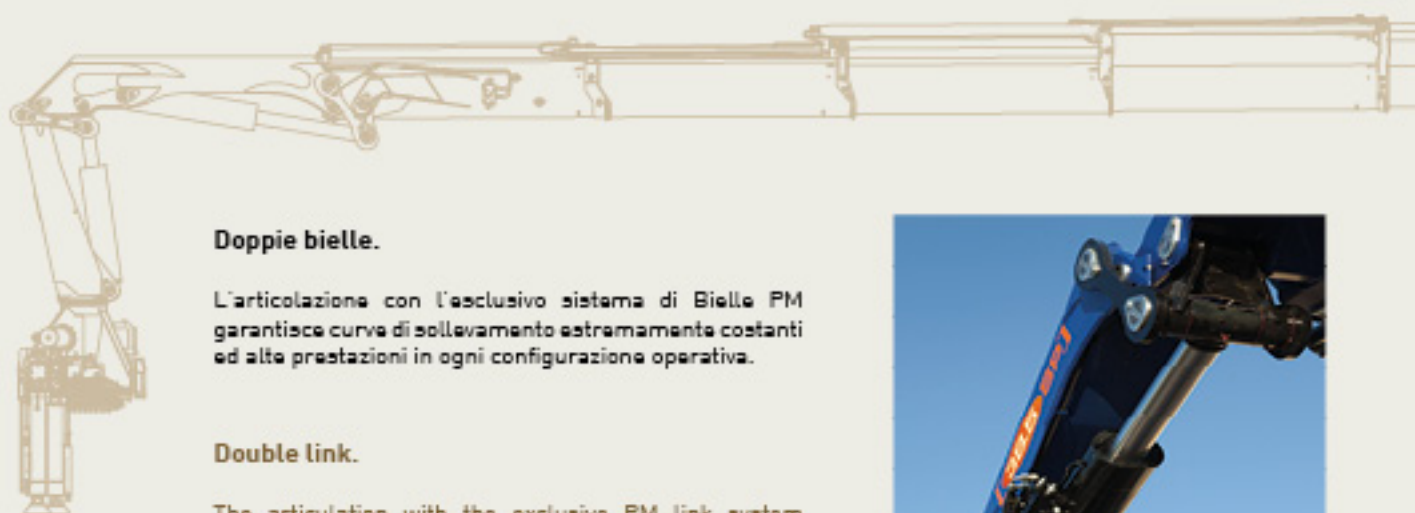
Distributore proporzionale compensato su tutti i movimenti.

Maggiore fluidità e controllo nel caso di più manovre attivate contemporaneamente.



Proportional valve block with compensated flow for all movements.

Greater fluidity and control when different manoeuvres are performed at the same time.



Doppie bielle.

L'articolazione con l'esclusivo sistema di Bielle PM garantisce curve di sollevamento estremamente costanti ed alte prestazioni in ogni configurazione operativa.

Double link.

The articulation with the exclusive PM link system guarantees extremely constant lifting curves and top performance in every operating position.



**Angolo negativo su secondo braccio e su antenna.
Più controllo, anche in spazi ristretti.**

Braccio secondario con extra corsa negativa di 15° e antenna con angolo negativo di 20°. Minimizzano le flessioni degli sfili idraulici, garantendo un perfetto controllo del carico, in ogni posizione di lavoro. Aumentano le possibilità di lavorare in spazi ristretti.

**Outer boom and fly jib upward angle.
Wider operating radius in constrained working areas.**

Outer boom with extra upwards 15° angle and jibs with extra upward angle of 20°. They minimise unwanted flexions of the hydraulic extensions, ensuring perfect control of the load in every working position. They increase the operating radius in areas where the space is reduced.



**Valvole LPV (Low Pressure Valve).
Più precisione, meno oscillazioni.**

Speciali valvole di bilanciamento sui martinetti di sollevamento, assicurano un movimento lineare, preciso, indipendente dal carico.

**LPV (Low Pressure Valve) valves.
Greater precision, reduced oscillation.**

Special balancing valves on the lifting cylinders that ensure a linear and accurate movement independently from the load.



Optional. Optional.

Verricello.

Sulla gru è possibile applicare un verricello con controllo elettronico su gru base, anche con rinvio su antenna con capacità di sollevamento fino a 2500 kg. Disponibile anche un verricello con capacità di carico pari a 1000kg e controllo elettronico montato su antenna.

Winch.

An electronically controlled winch with a lifting capacity of 2500 kg can be fitted on the crane, even with winch wire rope transmitted to the jib. An electronically controlled winch with a lifting capacity of 1000 kg can be fitted on the jib.

Martinetti stabilizzatori rotanti idraulici a 180°.

I martinetti stabilizzatori possono ruotare di 180° verso l'alto senza aumentare gli ingombri della gru.

180° hydraulic swing up outriggers.

The outrigger cylinders can swing 180° upwards without increasing the crane's size.

Attivazioni supplementari.

Possibilità di attivare idraulicamente funzioni supplementari in punta, con avvolgitubo idraulici o canaline raccoglilitubo, sia per l'utilizzo di antenne sia per altri accessori idraulici.

Supplementary activation.

Supplementary functions such as jibs or other hydraulic accessories can be hydraulically activated on boom.

FACILITÀ
DI CHIUSURA

RISPARMIO
DI TEMPO

EASY
TO FOLD

SAVES
TIMES



180°

ROTAZIONE
IDRAULICA

180°

HYDRAULIC
SWING-UP



38.5 SP

Fari di lavoro con tecnologia LED ad alta efficienza.

Alta potenza di illuminazione e basso consumo.

High efficiency LED work lights.

High power and low energy usage.



Sistemi di alta protezione alla corrosione.

In condizioni climatiche particolarmente rigide e per impieghi specifici della gru, come ad esempio per lavori che si protraggono 24 ore su 24, su mezzi spazzaneve, in cave o miniere, in aree marine, ecc. le parti della gru maggiormente esposte a fenomeni di corrosione (come ad esempio bracci a filo, bielle, perni, ghiera, ecc.) possono essere salvaguardate con due possibili sistemi di protezione.

- **Sistema di tipo A:** i componenti esposti alla corrosione vengono trattati con primer a base di zinco e speciali smalti bicomponenti. Questo tipo di trattamento aumenta del 100% la resistenza alla corrosione rispetto allo stesso componente non trattato.
- **Sistema di tipo B:** sulle parti esposte alla corrosione viene creato uno spessore di primer e smalto, che aumenta del 50% la resistenza alla corrosione rispetto allo stesso componente non trattato.

Anti-corrosion protection systems.

In particularly difficult weather conditions and for specific uses of the crane (e.g. 24/24 h jobs, on snowploughs, in mines or quarries, in marine areas etc.), all components the parts of the crane which are mostly exposed to corrosion (such as extension arms, rods, pins, ring nuts, etc.) can be protected using two possible protection systems.

- **Type A system:** parts exposed to corrosion are treated with zinc-based primer and special two-component glazes. This type of treatment increases by 100% the resistance to corrosion of the part compared to the same part untreated.
- **Type B system:** parts exposed to corrosion are treated with a layer of primer and paint. This increases by 50% the resistance to corrosion of the components compared to the same part untreated.

Sistema telescopico LC (Lungo-Corto).

La versione LC, con primo braccio retraibile idraulicamente, agevola le movimentazioni ingombranti e gravose a corto raggio, ottimizzando anche le posizioni di carico sotto colonna.

LC (Long/Short) Telescopic System.

LC version, with first hydraulic retractable boom, optimizes the load positioning close to the column, and makes easy the placement of heavy and bulky loads.



Bracci stabilizzatori radiocomandati e sistema MCS.

Gli stabilizzatori della gru e quelli supplementari vengono azionati tramite pulsantiera bilaterale a membrana o tramite radiocomando. Questo sistema di stabilizzazione garantisce maggiore rapidità, sicurezza ed efficienza nelle operazioni di messa in servizio della gru.

Remote controlled outriggers and MCS system.

Crane's outriggers and supplementary outriggers additional ones are controlled using a bilateral control levers or remote control. This stability system guarantees greater speed, safety and efficiency during crane's start.





Equipaggiamenti Equipments	Di serie Standard	Optional Option
Rotazione con cremagliera Slewing by rack	●	
Doppia bielle Double Linkage	●	
Bracci stabilizzatori a sfilo idraulico Hydraulic outriggers	●	
Scambiatore di calore aria/olio Oil cooler	●	
Radiocomando Multifunzione Multifunction Radio Remote Control	●	
Distributore idraulico proporzionale compensato Proportional compensated load sensing control valve bank	●	
Dispositivo automatico sicurezze stabilizzatori inserite Safety kit for outriggers	●	
Antenna Fly jib		●
Verricello idraulico su gru Crane hydraulic winch		●
Verricello idraulico su antenna Fly jib hydraulic winch		●
Blocco rotazione Slewing limiter		●
Limitazione di rotazione a taratura variabile Electronic slewing lock valve with variable setting		●
Attivazioni supplementari con avvolgitubo Hose reels		●
Attivazioni supplementari con raccoglitrubo Hose trays		●
Martineti stabilizzatori rotanti manuali Manual control valve block		●
Prolunghe manuali Manual extensions		●
Serbatoio Oil tank		●
LMU: sistema di controllo CE per prolunghe manuali* LMU device: control system for manual extensions*	●	●
Configurazione LC LC version		●
Faro di lavoro con tecnologia LED LED work lamp		●

* di serie per area CE * compulsory for CE area

Componenti Originali PM per l'installazione. Original PM parts to be fitted.

- PM garantisce la massima funzionalità della gru solo con Componenti Originali PM.
- PM ensures maximum crane efficiency only when original PM parts are fitted.



Pompa a portata variabile.
Variable pump.



Pompa a portata fissa.
Fixed pump.



Traverse supplementari con dispositivo
Stability Power System integrato.
Supplementary stabilizers with integrated
Stability Power System device.

Accessori. Accessories.



Forche portapallet.
Pallet forks.



Benne.
Buckets.



Rotatore.
Rotator.



Certificazioni. Certification.

EN12999

Conforme
alle norme
di sicurezza EU.
In accordance
to EU safety
standards.

3

3 anni di
garanzia sulle
parti strutturali.
3 years warranty
on the structural
parts.

ISO

Certificazione
di qualità aziendale
UNI EN ISO 9001:2008
Quality
certification
UNI EN ISO 9001:2008

H1B3

Classe di
solllecitazione
a fatica H1B3.
In accordance
to H1-B3
standard.

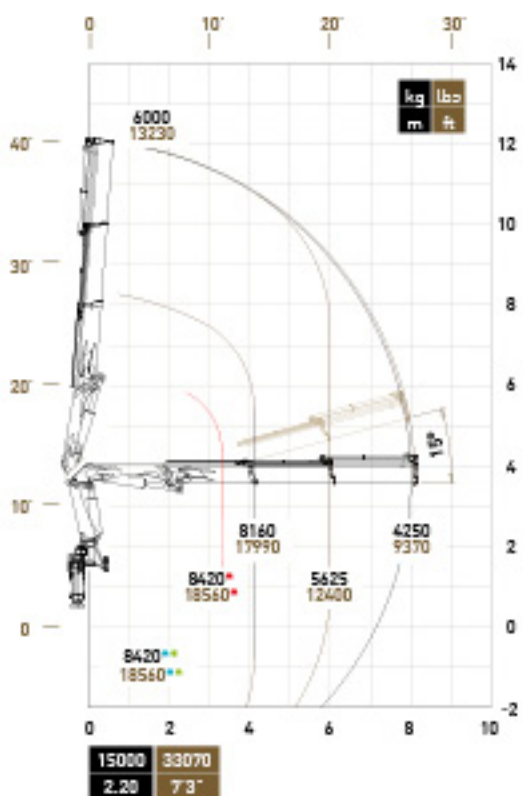
PQS

Sistema
di verniciatura
certificata.
Certified
painting
system.

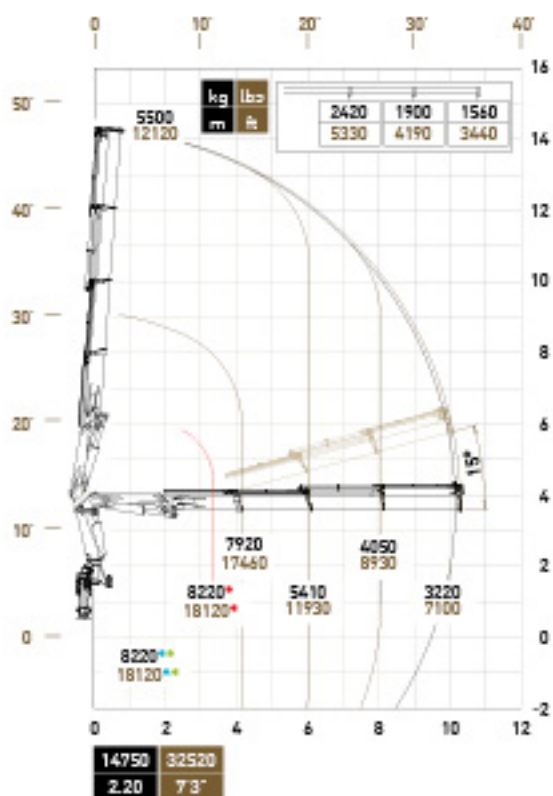
Configurazioni. Configurations.

Macchina Base Standard Crane

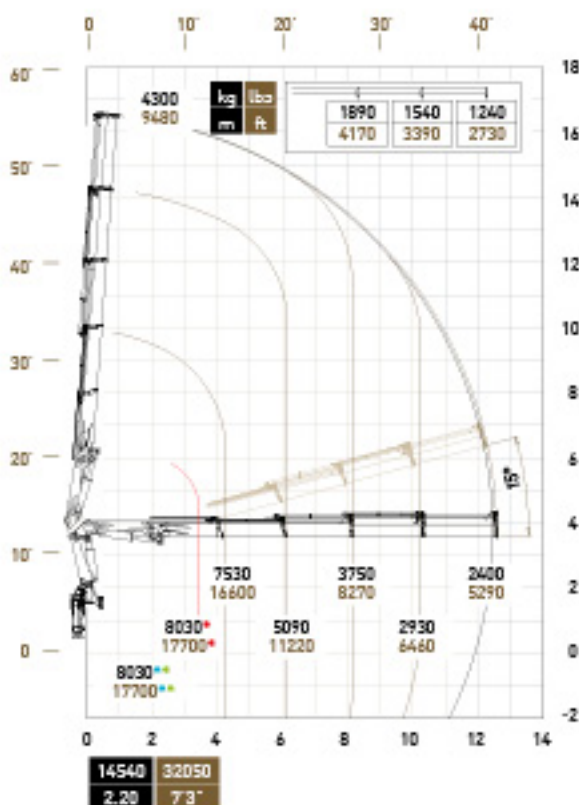
38522 SP



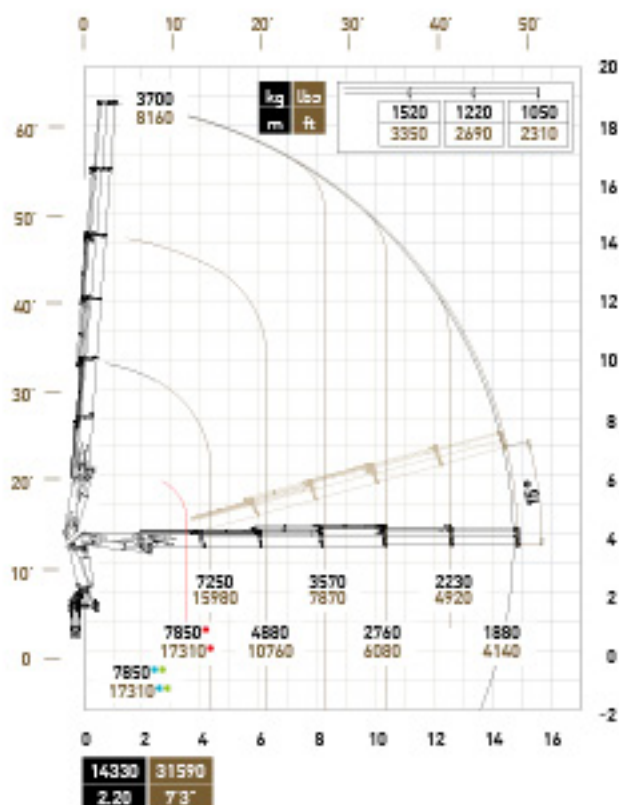
38523 SP



38524 SP

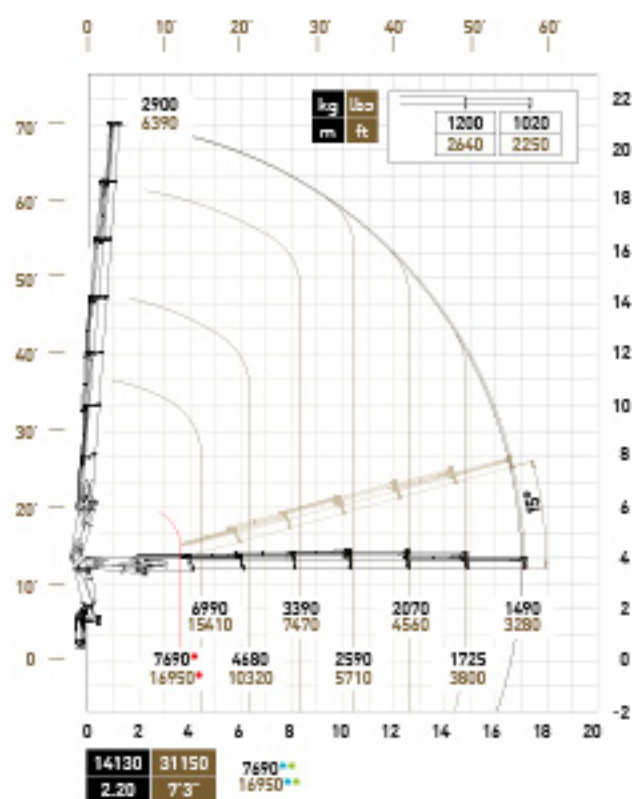


38525 SP

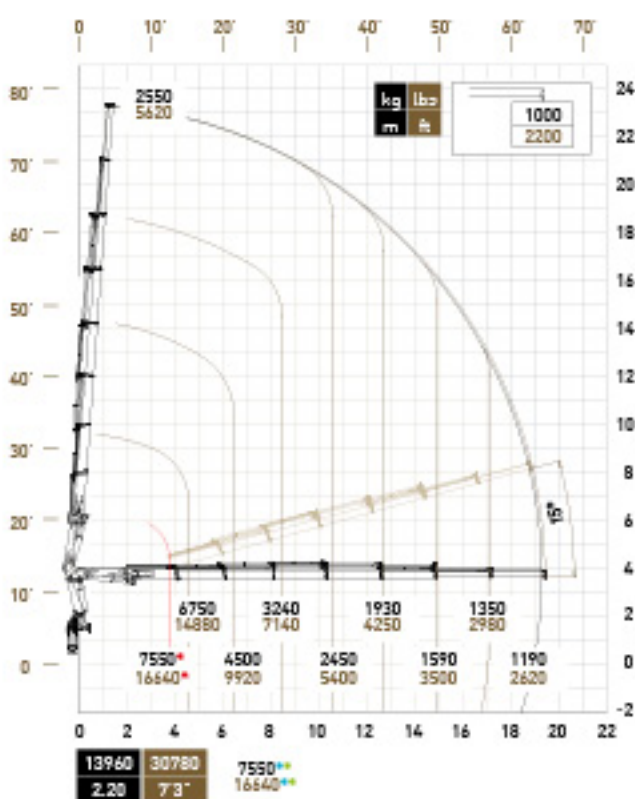


Macchina Base Standard Crane

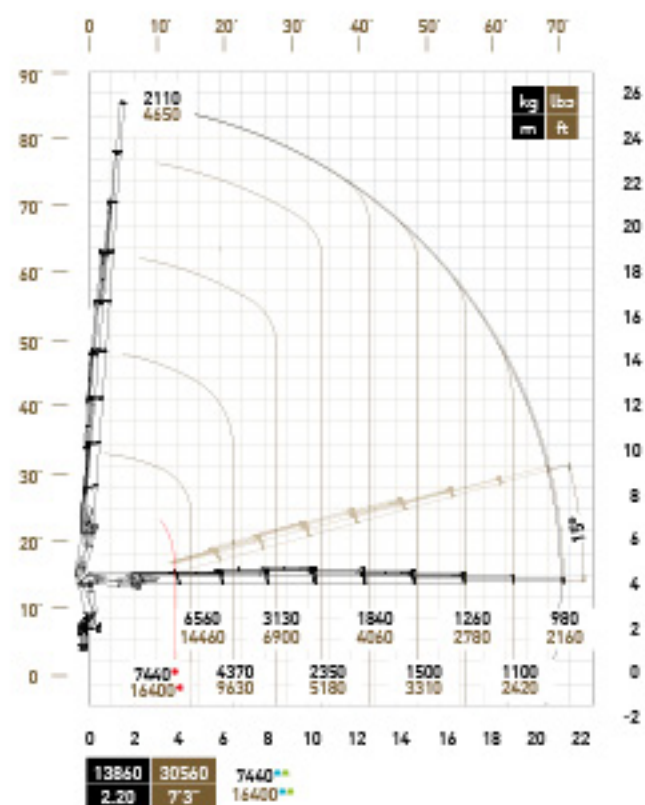
38526 SP



38527 SP



38528 SP

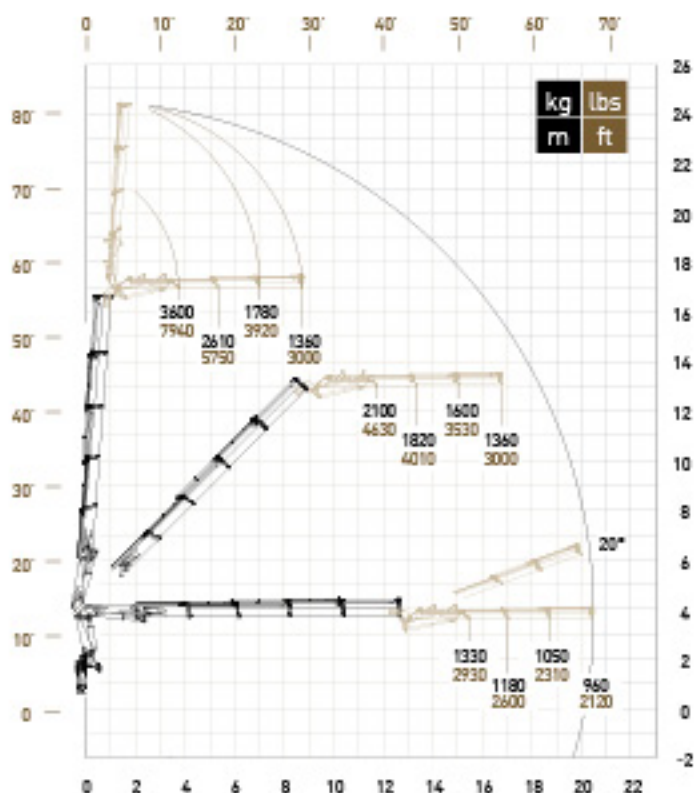


Le prestazioni indicate si ottengono con l'angolo di targa a 20°.
The stated performance can be obtained with 20° inclined main beam.

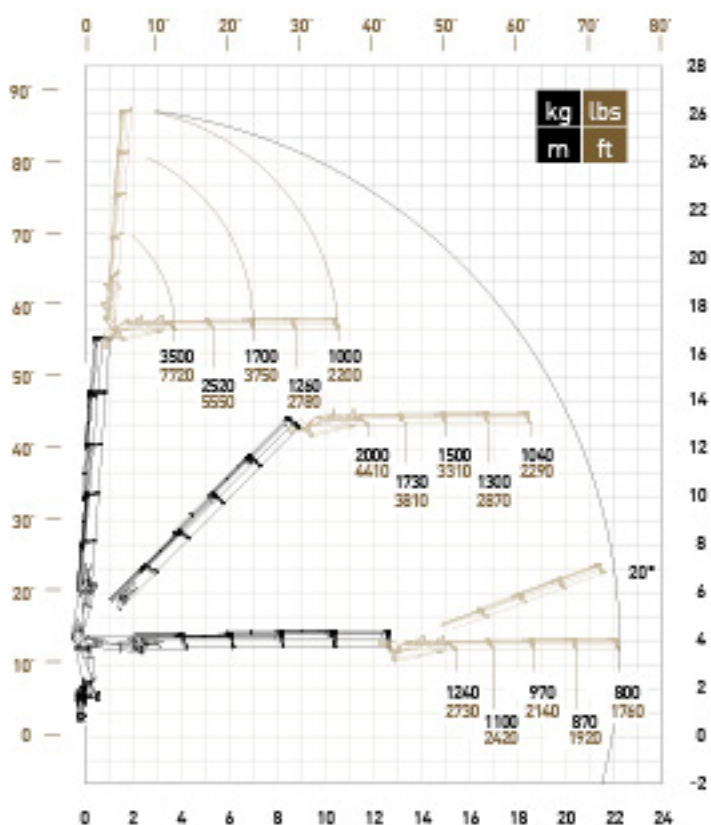
Configurazioni. Configurations.

Con Antenna With Jib

38524 SP + J1113.20

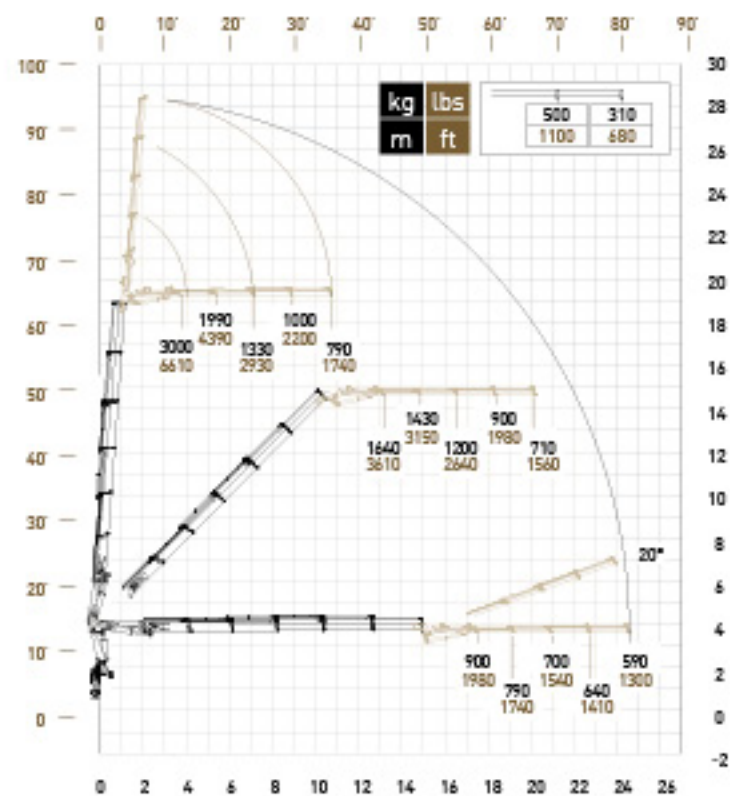


38524 SP + J1114.20

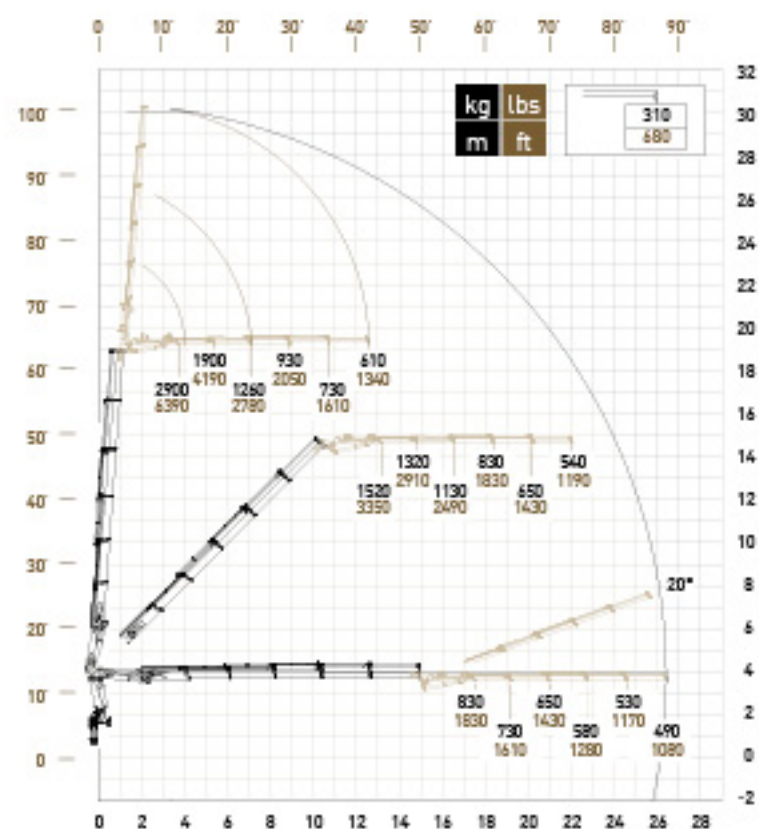


Con Antenna With Jib

38525 SP + J814.20



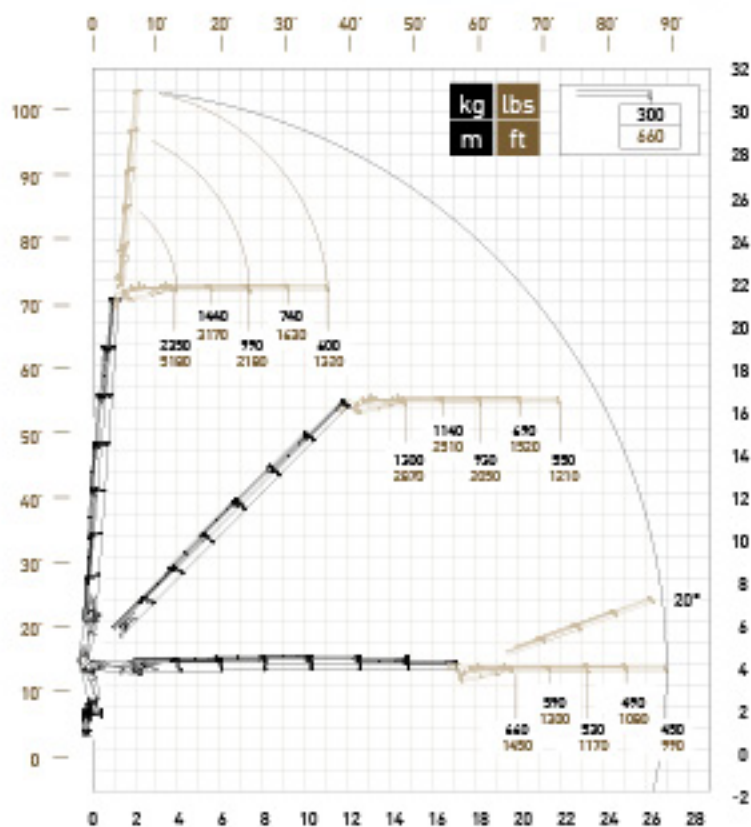
38525 SP + J815.20



Configurazioni. Configurations.

Con Antenna With Jib

38526 SP + J614.20

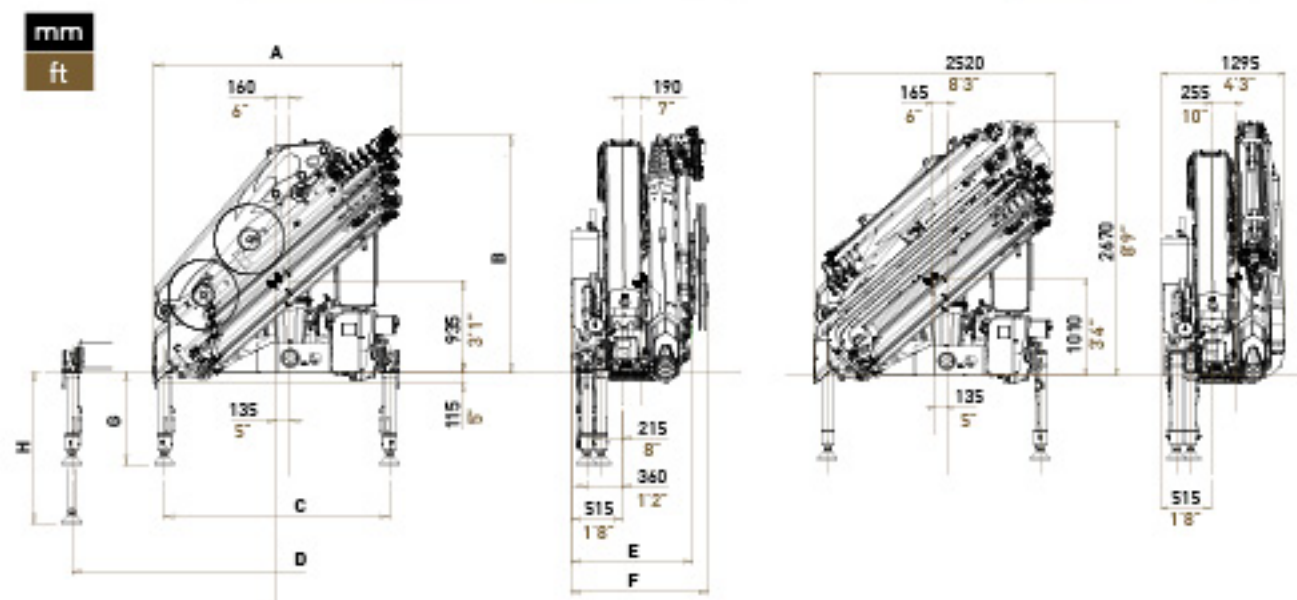




Ingombri. Dimensions.

Macchina Base Standard Crane

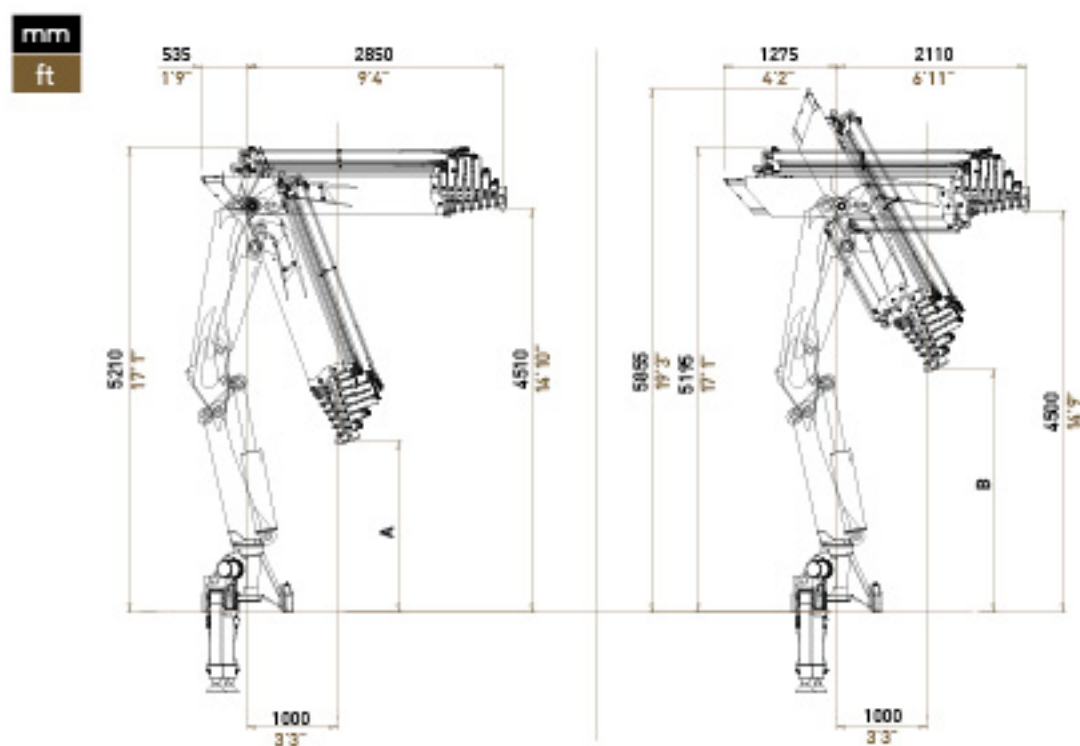
Con Antenna With Jib



Ingombri Dimensions		38522	38523	38524	38525	38526	38527	38528	Fixi Flx	Fixi A Flx A	Fixi B Flx B	Rotanti Rot	STD	STD+ ROT	XL	XL+ ROT	SXL	SXL+ ROT	
A	mm	2505	2505	2505	2520	2520	2520	2520	-	-	-	-	-	-	-	-	-	-	-
B	mm	2370	2370	2370	2370	2370	2370	2415	-	-	-	-	-	-	-	-	-	-	-
C	mm	-	-	-	-	-	-	-	2250	-	-	2300	-	-	-	-	-	-	-
D	mm	-	-	-	-	-	-	-	-	-	-	-	5465	5520	6545	6600	7345	7400	
E	mm	1125	1125	1125	1175	1200	1220	1240	-	-	-	-	-	-	-	-	-	-	-
F	mm	1330	1330	1330	1330	1330	1390	1390	-	-	-	-	-	-	-	-	-	-	-
G	mm	-	-	-	-	-	-	-	-	860	900	940	-	-	-	-	-	-	-
H	mm	-	-	-	-	-	-	-	-	1460	1500	1540	-	-	-	-	-	-	-

Dimensions		38522	38523	38524	38525	38526	38527	38528	Flx	Flx A	Flx B	Rot	STD	STD+ ROT	XL	XL+ ROT	SXL	SXL+ ROT	
A	H	8'2"	8'2"	8'2"	8'3"	8'3"	8'3"	8'3"	-	-	-	-	-	-	-	-	-	-	-
B	H	7'9"	7'9"	7'9"	7'9"	7'9"	7'9"	7'11"	-	-	-	-	-	-	-	-	-	-	-
C	H	-	-	-	-	-	-	-	7'5"	-	-	7'7"	-	-	-	-	-	-	-
D	H	-	-	-	-	-	-	-	-	-	-	-	17'11"	18'1"	21'6"	21'8"	24'1"	24'3"	
E	H	3'8"	3'8"	3'8"	3'10"	3'11"	4'	4'1"	-	-	-	-	-	-	-	-	-	-	-
F	H	4'4"	4'4"	4'4"	4'4"	4'4"	4'7"	4'7"	-	-	-	-	-	-	-	-	-	-	-
G	H	-	-	-	-	-	-	-	-	2'10"	2'11"	3'1"	-	-	-	-	-	-	-
H	H	-	-	-	-	-	-	-	-	4'9"	4'11"	5'1"	-	-	-	-	-	-	-

Posizioni di lavoro. Working positions.



Ingombri			38522	38523	38524	38525	38526	38527	38528
Dimensions									
A	STD	mm	2500	2435	2330	2230	2130	2025	1910
B	LC	mm	3365	3295	3175	3065	2950	2840	2715

Dimensions			38522	38523	38524	38525	38526	38527	38528
A	STD	mm	8'2"	8'	7'8"	7'4"	7'	6'8"	6'3"
B	LC	mm	10'8"	10'3"	9'11"	9'6"	9'1"	8'9"	8'9"

38.5 SP

Dati tecnici.

Technical information.

		38522	38523	38524	38525	38526	38527	38528	38524 +J1113.20	38524 +J1114.20
Momento di sollevamento massimo	tm	34	32,9	32	31,5	31,1	30,7	30,5	-	-
Sbraccio oleodinamico										
Orizzontale	m	8,1	10,3	12,65	14,85	17,10	19,4	21,65	20,45	20,20
Verticale	m	12,10	14,25	16,5	18,75	20,95	23,20	25,45	24,3	26,05
Impianto oleodinamico										
Portata raccomandata	l/min	90	90	90	90	90	90	90	90	90
Pressione massima	MPa	32	32	32	32	32	32	32	32	32
Capacità del serbatoio	l	150	150	150	150	150	150	150	150	150
Gruppo di rotazione										
Angolo di rotazione	°	410	410	410	410	410	410	410	410	410
Coppia di rotazione	kN m	44	44	44	44	44	44	44	44	44
Pendenza massima di lavoro	% [°]	8,7 [5]	8,7 [5]	8,7 [5]	8,7 [5]	8,7 [5]	8,7 [5]	8,7 [5]	0 [0]	0 [0]
Peso della gru standard										
Senza serbatoio olio	kg	3100	3300	3490	3665	3825	3955	4065	4310	4390

		38522	38523	38524	38525	38526	38527	38528	38524 +J1113.20	38524 +J1114.20
Maximum lifting moment	ft lbs tm	245920 34	237730 32,9	231470 32	228110 31,5	224990 31,1	222140 30,7	220640 30,5	-	-
Hydraulic outreach										
Horizontal	ft m	26'7" 8,1	33'10" 10,3	41'6" 12,65	48'9" 14,85	56'1" 17,10	63'8" 19,4	71" 21,65	67'1" 20,45	72'10" 20,20
Vertical	ft m	39'8" 12,10	46'9" 14,25	54'2" 16,5	61'6" 18,75	68'9" 20,95	76'1" 23,20	83'6" 25,45	79'9" 24,3	85'6" 26,05
Hydraulic system										
Max. oil flow	gals/min l/min	21 90	21 90	21 90	21 90	21 90	21 90	21 90	21 90	21 90
Max. pressure	Psi MPa	4640 32	4640 32	4640 32	4640 32	4640 32	4640 32	4640 32	4640 32	4640 32
Oil tank capacity	gals l	40 150	40 150	40 150	40 150	40 150	40 150	40 150	40 150	40 150
Slewing system										
Slewing angle	°	410	410	410	410	410	410	410	410	410
Slewing moment	ft lbs kN m	32450 44	32450 44	32450 44	32450 44	32450 44	32450 44	32450 44	32450 44	32450 44
Max. working heel	% [°]	8,7 [5]	8,7 [5]	8,7 [5]	8,7 [5]	8,7 [5]	8,7 [5]	8,7 [5]	0 [0]	0 [0]
Standard crane weight										
Without oil tank	lbs kg	6835 3100	7290 3300	7695 3490	8080 3665	8435 3825	8720 3955	8965 4065	9505 4310	9680 4390



38525 + J814.20	38525 + J815.20	38526 + J614.20
-	-	-
24,55	26,35	26,95
28,30	30,15	30,85
80	80	80
32	32	32
150	150	150
410	410	410
44	44	44
0 (0)	0 (0)	0 (0)
4455	4510	4600

38525 + J814.20	38525 + J815.20	38526 + J614.20
-	-	-
-	-	-
80'7"	86'5"	88'5"
24,55	26,35	26,95
92'10"	98'11"	101'3"
28,30	30,15	30,85
21	21	21
80	80	80
4640	4640	4640
32	32	32
40	40	40
150	150	150
410	410	410
32450	32450	32450
44	44	44
0 (0)	0 (0)	0 (0)
9825	9945	10145
4455	4510	4600



PM sceglie di rispettare
l'ambiente.

PM sceglie di rispettare
l'ambiente.

PM sceglie di rispettare
l'ambiente.

PM sceglie di rispettare
l'ambiente.

PM sceglie di rispettare
l'ambiente.

PM sceglie di rispettare
l'ambiente.

PM sceglie di rispettare
l'ambiente.

Pompa a portata variabile.

PM suggerisce di equipaggiare la gru con una pompa a portata variabile così da tutelare l'ambiente e migliorare le prestazioni e la produttività della macchina. Minor consumo di carburante, minori emissioni in atmosfera e un notevole risparmio economico.

Utilizzo cromo trivalente.

Trattamento delle parti galvanizzate con utilizzo cromo trivalente conforme alle Normative vigenti.

Sistema di verniciatura ad acqua.

PM è una delle prime aziende che ha introdotto il ciclo di verniciatura con fondi e smalti all'acqua in sostituzione del tradizionale ciclo al solvente.

MENO
EMISSIONI

MENO
CONSUMI

MAGGIOR
RISPARMIO

PM chooses to respect
the environment.



Variable pump.

PM recommends a variable pump to save the environment and improve the crane performance and productivity. Constantly optimising the necessary oil flow rate it reduces fuel consumption and emissions into the atmosphere cutting considerably fuel cost.

FEWER
EMISSIONS

LESS
CONSUMPTION

MORE
SAVING

Use of trivalent chromium.

Treatment of galvanised parts with trivalent chromium in conformity to CE standard.

Water-painting system.

PM was one of the first companies to introduce painting cycles with water based paints replacing traditional solvent painting cycles.

PM Service. Sempre vicino a te.

PM Customer Service.

Garantire la piena soddisfazione del Cliente è la filosofia che guida il servizio di assistenza tecnica PM.

PM supporta i clienti attraverso una presenza costante ed una particolare attenzione alle loro necessità. Arrivare in tempi rapidi al cuore del problema, è lo spirito con cui il personale specializzato di PM affronta le richieste di assistenza. I qualificati tecnici PM sono sempre pronti a prendere in carico una richiesta di intervento. Con l'esperienza e la competenza di chi da anni opera sulle gru PM, forniscono la risposta adeguata o attivano il centro di assistenza più vicino.



PM Rete di Assistenza.

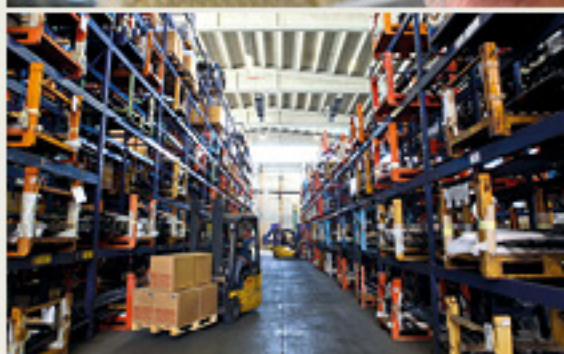
Grazie ai c.a. 300 centri di assistenza, PM garantisce un supporto capillare in Italia e nel resto del mondo. Affidarsi alla Rete Assistenza PM significa contare sempre sull'utilizzo di Ricambi Originali PM, garanzia di massima performance delle gru. Personale tecnico specializzato presidia periodicamente i centri assistenza PM, in modo da fornire loro il supporto necessario per mantenere sempre al massimo il livello di soddisfazione dei Clienti.



PM Ricambi Originali.

PM presta alla realizzazione dei Ricambi Originali PM la medesima cura che dedica alla progettazione e costruzione delle Gru. Solo così la Gru PM può garantire nel tempo le sue caratteristiche di affidabilità e qualità superiore.

I Ricambi Originali PM sono costruiti secondo i più elevati standard di qualità, sono progettati per adattarsi esattamente alle specifiche delle Gru PM e per garantire la sicurezza nell'utilizzo e il mantenimento delle prestazioni. Le Gru PM sono riconosciute per l'elevato livello di sicurezza che offrono. Per mantenere inalterato questo livello, gli ingegneri progettisti di PM suggeriscono di utilizzare esclusivamente Ricambi Originali PM per la riparazione e manutenzione. In più, essendo progettati in una logica di insieme, i Ricambi Originali PM sono gli unici che garantiscono performance pari a quelle iniziali.



PM Service. Always where you are.

PM Customer Service.

Ensuring total customer satisfaction is the philosophy behind PM Customer Service.

PM supports his customers being always available and ready to listen to their particular needs. Rapidly getting to the heart of the problem is the spirit in which PM's specialized staff responds to his customer requests. PM's experts after sales service engineers are always there to handle any service job. With the experience and competence of people who have been working with PM cranes for several years, they provide the right answer or alert the nearest PM Service Centre.



PM After-Sales Service Network.

With 300 after-sales service centres, PM provides its customers with a comprehensive service in Italy and worldwide. Trusting the PM After-Sales Service Network means that original PM spare parts are always used to guarantee maximum crane performance. Specialised technical PM trainers visit the PM after-sales centres regularly in order to provide them with the support they need to ensure maximum customer satisfaction at all times.



PM Original Spare Parts.

PM takes the same care in the production of spare parts as it takes over the design and manufacturing of the cranes. Only in this way PM ensure that the crane keeps its reliability and superior quality. PM original spare parts are produced with the highest quality standards and are designed to meet exactly PM crane specifications and safety features. PM cranes are famous for their high safety standards. In order to maintain this level, PM's designers recommend only original PM spare parts for repairs and maintenance. PM original spare parts are the only ones ensuring your crane with the same performance as the initial one.



