



Platinum Series

# PM 30.5 SP



The future, now.

## PM 30.5 SP.

Alta potenza, ingombri contenuti e nessun vincolo di montaggio.

High power lifting, compact size and no assembly restrictions.

**Potenza di sollevamento, peso ridotto e dimensioni compatte: ecco l'innovativa serie PM 30.5 SP.**

Il sistema di rotazione continua su ralla garantisce massima affidabilità e durata nel tempo, anche con impieghi gravosi.

I ridotti ingombri permettono l'installazione di questo modello su qualunque autocarro, anche con telaio alto.

Il motoriduttore a 90° permette di non avere ingombri sotto il filo basamento macchina. Ciò significa nessun vincolo di montaggio, né su mezzi mobili, né su basamenti fissi.

La nuova elettronica applicata garantisce maggiore potere di controllo, anche remoto, da parte dell'operatore.

PM 30.5 SP è disponibile fino a 8 sfili idraulici nelle configurazioni standard. Tra la gamma di antenne applicabili, si possono scegliere configurazioni fino a 5 sfili, con angoli negativi di 20°.

**High power lifting, reduced weight and compact size: this is the innovative PM 30.5 SP series.**

The continuous rack rotation system guarantees maximum reliability and long service life, even under harsh working conditions.

Its small size allows this model to be installed on any type of truck, even with a high frame.

The 90° gearmotor ensures that there are no components beneath the base of the machine. This means there are no assembly restrictions, neither on mobile plant, nor on fixed platforms.

The new electronic system which is applied ensures greater control by the operator, even from a remote position.

PM 30.5 SP is available with up to 8 hydraulic extensions in the standard configuration. Amongst the range of applicable jibs, there are configurations with up to 5 extensions, with 20° negative angles.

27,00 <sub>mt</sub>

SBRACCIO  
ORIZZONTALE

30,30 <sub>mt</sub>

SBRACCIO  
VERTICALE

2420 <sub>mm</sub>

ALTEZZA

2500 <sub>mm</sub>

LARGHEZZA

27,00 <sub>mt</sub>

HORIZONTAL  
OUTREACH

30,30 <sub>mt</sub>

VERTICAL  
OUTREACH

2420 <sub>mm</sub>

HEIGHT

2500 <sub>mm</sub>

WIDTH



# PM Power Tronic Advance.

## L'elettronica al servizio delle prestazioni.

## Electronic control for great performance.

### **Sollevamento alla massima potenza.**

L'operatività della gru è costantemente monitorata dalla centralina elettronica e tutte le modalità di gestione del sistema di controllo vengono visualizzate sul display grafico. Il controllo dinamico del carico, consente all'operatore di utilizzare le prestazioni massime della gru in totale sicurezza e con una manovrabilità senza eguali.

### **Diagnostica in tempo reale.**

Grazie ad un computer di bordo (multitasking) con sistema operativo in grado di gestire milioni di operazioni al secondo, sono garantiti tempi di risposta immediati della macchina con conseguente aumento di operatività e controllo.

### **Nuovo display grafico.**

Più grande, più visibile e con maggiori informazioni.

### **Protocollo di trasmissione dati CANBUS 2.0.**

### **Teleassistenza.**

Sistema operativo predisposto per telediagnostica e teleassistenza.

### **Funzionalità E-FLOWSHARING.**

La gestione ottimizzata dei movimenti consente una maggiore fluidità ed un miglior controllo in condizioni di manovre multiple, come ad esempio sollevare, sfilare, ruotare contemporaneamente. Di fatto, aumenta l'efficienza operativa della gru.

### **Maximum lifting power.**

The crane's activity is constantly monitored by the electronic control and all the management modes of the control system are shown on the graphic display. The dynamic load control allows the operator to use the full performance of the easily, in total safety.

### **Real time diagnostics.**

The on-board computer (multitasking), with operating system that can manage millions of operations per second, guarantees immediate response from the machine, granting control and productivity.

### **New graphic display.**

Larger, more visible and with more information.

### **CANBUS 2.0 data transmission protocol.**

### **Remote support.**

Operating system configured for remote diagnostics and support.

### **E-FLOWSHARING function.**

The optimised management of the movements ensures greater fluidity and control in the case of multiple manoeuvres, like lifting, extending and rotating at the same time. As a result this function increases crane's efficiency.

MIGLIORE  
CONTROLLO

MAGGIORE  
VELOCITÀ



GREATER  
CONTROL

GREATER  
SPEED



## Nuovo Radiocomando.

### Frequency Jumping.

Il sistema di trasmissione dati Frequency Jumping, cambia costantemente la frequenza di trasmissione limitando al massimo le interruzioni causate da interferenze elettromagnetiche. Così garantisce effettivamente una operatività continua.

### Ampio display retroilluminato.

Anche durante lavori notturni offre elevata visibilità.

### Comunicazione bidirezionale.

I comandi dell'operatore si traducono in un feedback visivo su display, relativamente a percentuale di sollevamento, pressioni, temperatura, angoli di lavoro, ecc. Le stesse informazioni sono visualizzate sul display principale del PowerTronic.



## New radio remote control.

### Frequency Jumping.

The Frequency jumping data transmission system constantly changes the transmission frequency, reducing to a minimum any interruption caused by electromagnetic interferences. In this case, it is guaranteed the performance of the crane.

### Large backlit display.

It offers good visibility also when working at night.

### Bi-directional communication.

The operator's controls are translated into visual feedback on the display: lifting percentage, pressure values, work angles, etc. The same information is shown on the Power Tronic's main display.



# PM Stability Power System.

## Massimo controllo, massima sicurezza.

### Maximum control, maximum safety.

#### Sistema di controllo di stabilità.

Stability Power System garantisce in ogni istante la stabilità dell'autocarro, in funzione della quale determina la capacità di sollevamento della gru e le ampiezze delle aree di lavoro. Permette di operare in estrema sicurezza, sfruttando il massimo della potenza della gru in ogni configurazione di stabilizzazione.

Stability Power System è realizzato in diverse versioni, ognuna mirata a soddisfare specifiche esigenze operative.

Stability Power System è un requisito obbligatorio per i mercati CE.

#### Stability control system.

Always crane's lifting capacity and extension are defined in relation to truck's stability. In this way can be operated safely, optimizing any performance.

Stability Power System is available in different versions, designed to meet specific operating requirements.

Stability Power System is mandatory for EC markets.

MASSIMO  
CARICO

MASSIMA  
SICUREZZA

MAXIMUM  
LOAD

MAXIMUM  
SAFETY

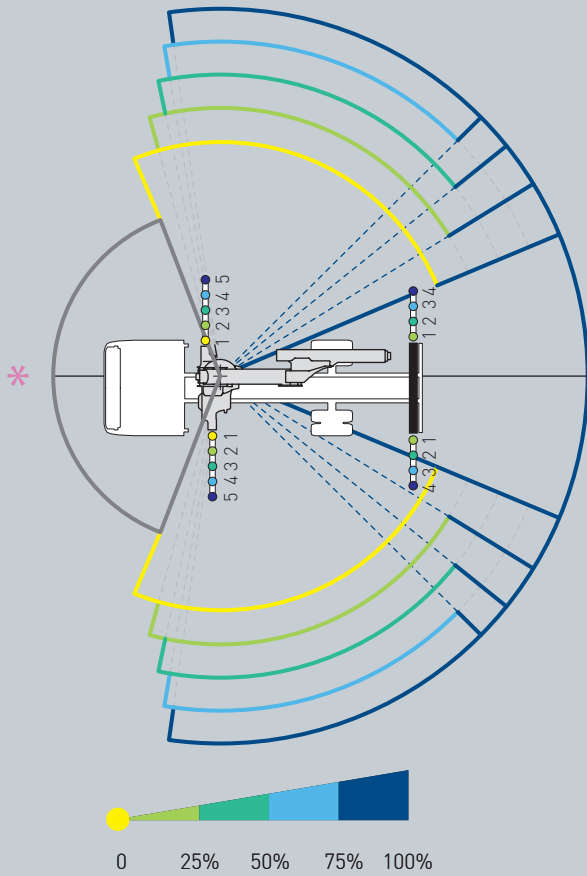
#### La sicurezza c'è e si vede.

Le informazioni relative alla reale estensione dei bracci stabilizzatori e all'appoggio a terra di ogni martinetto stabilizzatore, sono rese disponibili nel display del Power Tronic Advance e nel dispositivo MCS, con segnalazioni luminose e/o grafiche.

#### Visible safety.

Information on the actual extension of the outriggers and the position on the ground of each outrigger cylinder are shown on the Power Tronic Advance's display and on the MCS display.





#### PM Stability Power System.

Nella pagina sono visualizzati solo alcuni possibili esempi. Il sistema calcola la migliore curva di carico in funzione della reale stabilità.

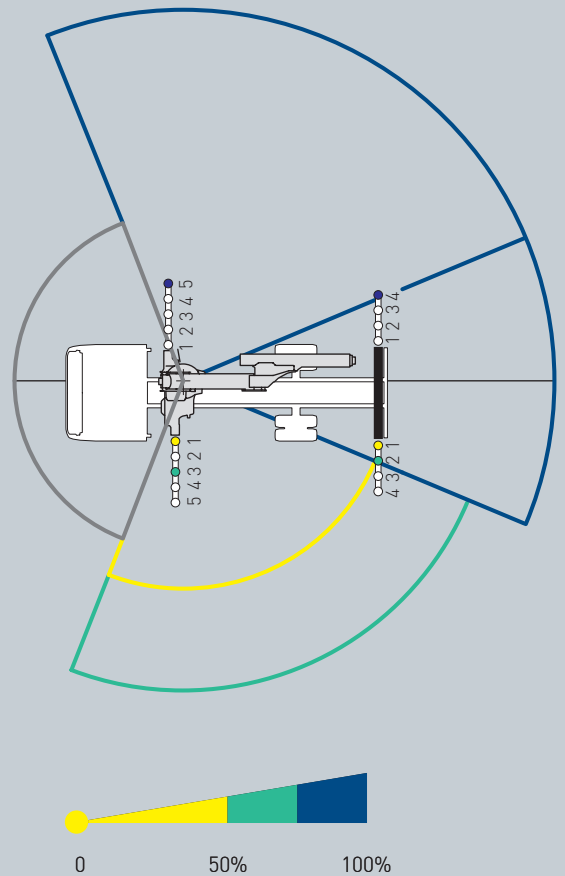
- \* Con stabilizzatori anteriori la capacità di carico davanti alla cabina può essere incrementata fino al massimo.
- \* With front outriggers, the load capacity over the cab can be maximized.

#### PM Stability Power System 5 Plus.

Il sistema 5 Plus implementa la funzionalità della versione 5, con un controllo attivo di stabilità del veicolo basato sul controllo di planarità. Questo si traduce nella possibilità di curve di carico massime anche con stabilizzatori non completamente estesi (curva esterna sul grafico).

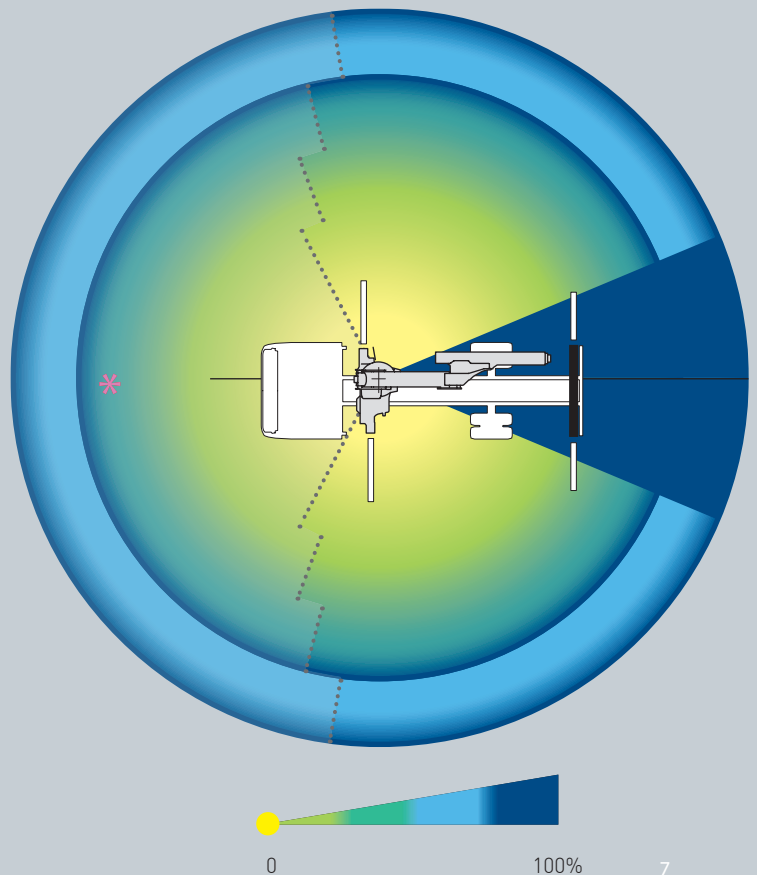
#### PM Stability Power System 5 Plus.

The 5 Plus safety system is the advanced version of the type 5, with an active stability control system based on a vehicle planarity. This ensures a maximum lifting capacity without having the outriggers booms fully extended (external lines on diagram).



#### PM Stability Power System.

In this page are shown some examples. The system is able to calculate the best load curve in relation to the actual stability.



# Antenne fino a 5 sfili idraulici con angolo negativo di 20°. Jibs with up to 5 hydraulic extensions with a negative angle of 20°.

Antenne disponibili fino a cinque sfili idraulici. Angolo negativo di 20°. Consentono massima flessibilità operativa in situazioni di difficile accesso.

Realizzate con acciai speciali (ad alto limite elastico) garantiscono massima resistenza e massima leggerezza, che si traducono in una maggiore capacità di carico.

Grazie al sistema di blocco automatico degli sfili è garantita la massima sicurezza durante le fasi di trasferimento dell'autocarro.

## Nuova funzionalità elettronica JMP.

Il nuovo sistema di controllo JMP (JIB Multi Power) ottimizza le prestazioni dell'antenna, mediante una variazione dinamica della pressione massima. L'antenna lavora sempre con la massima pressione possibile, in relazione alla configurazione geometrica della gru.

## Valvola rigenerativa.

Per una maggiore velocità di sfilo.

Jibs available with up to five hydraulic extensions. Negative angle of 20°. They offer maximum operating flexibility in difficult access conditions.

They are manufactured with special steel to guarantee maximum resistance and lightness, which translate into greater load capacity.

The automatic extension lock system guarantees maximum safety of crane in stored position.

## New electronic JMP function.

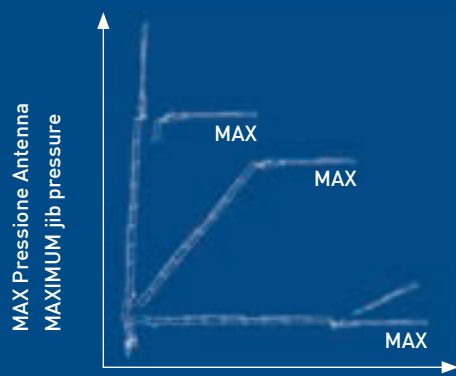
The new JMP (JIB Multi Power) control system optimises the jib's through dynamic variation of the maximum pressure. The jib always works with the maximum pressure possible in relation to the crane's geometric configuration.

## Regenerative valve.

For greater extension speed.

CAPACITÀ DI CARICO SEMPRE AL MASSIMO.

CONSTANT LIFTING CAPACITY.



FLESSIBILITÀ  
OPERATIVA

MASSIME  
PERFORMANCE

MASSIMA  
SICUREZZA

OPERATING  
FLEXIBILITY

MAXIMUM  
PERFORMANCE

MAXIMUM  
SAFETY







### JIB Multi Power Plus (optional).

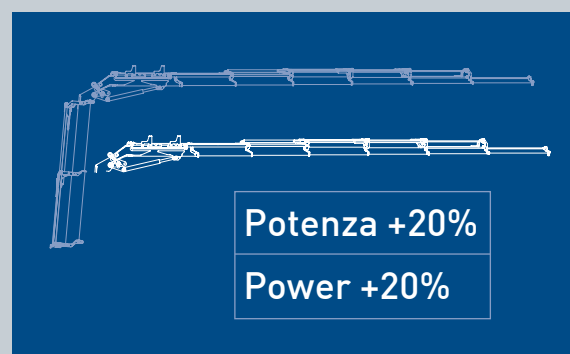
Oltre alla funzionalità JMP, la gru può essere dotata di un dispositivo in grado di ottimizzare la portata dell'antenna. L'attivazione del dispositivo da parte dell'operatore consente di ottimizzare l'uscita dei soli sfilì gru che attribuiscono all'antenna le massime portate.

In questo modo l'antenna potrà sempre esprimere le sue più alte potenzialità. Il connubio gru - antenna è quindi ottimizzato per manovrare i **più grandi carichi alle massime distanze**.

### JIB Multi Power Plus (optional).

In addition to the JMP functionality, the crane can have the new device that optimize the jib capacity. Once activated, JMP Plus allows to optimize the exit of the booms that will give maximum performance.

In this way the jib can guarantee maximum capacity, in order to lift **big loads at maximum reach**.



# Equipaggiamenti di serie. Standard equipment.

## Sistema a rotazione continua.

### Alta potenza e ingombri ridotti.

La ralla a dentatura esterna con motoriduttore a 90° con coppia conica, garantisce alta potenza di rotazione e ingombri molto contenuti.

### Nessun vincolo di montaggio.

Il motoriduttore a 90° permette di non avere ingombri sotto il filo basamento macchina. Ciò significa nessun vincolo di montaggio, né su mezzi mobili, né su basamenti fissi.

### Valvola flangiata.

Per un impianto semplificato e maggiormente funzionale.

## Continuous rotation system.

### High power and small dimensions.

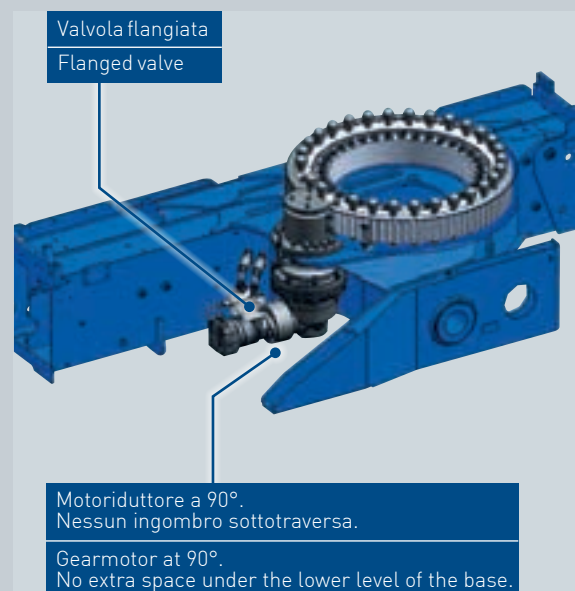
The rack with external torque and 90° gearmotor with conical torque ensure a very high rotation power and very small dimensions.

### No assembly restrictions.

The 90° gearmotor ensures that there are no components beneath the base of the machine. This means there are no assembly restrictions, neither on mobile plant, nor on fixed platforms.

### Flanged valve.

For a simpler and more functional system.



### **Doppie bielle.**

L'articolazione con l'esclusivo sistema di Bielle PM garantisce curve di sollevamento estremamente costanti ed alte prestazioni in ogni configurazione operativa.

### **Double link.**

The articulation with the exclusive PM link system guarantees extremely constant lifting curves and top performance in every operating position.



### **Nuovo carter. Più protezione, più facilità di manutenzione.**

Linee armoniose del nuovo carter che assicura una massima protezione di tutta la parte elettronica della gru. Un'apertura facilitata ne agevola la manutenzione.

### **New cover. Better protection and easier maintenance.**

Improved cover design ensures better protection to electronic components and easier maintenance.



### **Valvole LPV (Low Pressure Valve). Più precisione, meno oscillazioni.**

Speciali valvole di bilanciamento sui martinetti di sollevamento, assicurano un movimento lineare, preciso, indipendente dal carico.

### **LPV (Low Pressure Valve) valves. Greater precision, reduced oscillation.**

Special balancing valves on the lifting cylinders that ensure a linear and accurate movement independently from the load.



## Equipaggiamenti di serie. Standard equipment.

### Angolo negativo su secondo braccio e su antenna. Più controllo, anche in spazi ristretti.

Braccio secondario con extra corsa negativa di 15° e antenne con angolo negativo di 20°. Minimizzano le flessioni degli sfili idraulici, garantendo un perfetto controllo del carico, in ogni posizione di lavoro. Aumentano le possibilità di lavorare in spazi ristretti.

### Outer boom and fly jib upward angle. Wider operating radius in constrained working areas.

Outer boom with extra upwards 15° angle and jibs with extra upward angle of 20°. They minimise unwanted flexions of the hydraulic extensions, ensuring perfect control of the load in every working position. They increase the operating radius in areas where the space is reduced.



### Bracci stabilizzatori radiocomandati e sistema MCS.

Gli stabilizzatori della gru e quelli supplementari vengono azionati tramite pulsantiera bilaterale a membrana o tramite radiocomando. Questo sistema di stabilizzazione garantisce maggiore rapidità, sicurezza ed efficienza nelle operazioni di messa in servizio della gru.

### Remote controlled outriggers and MCS system.

Crane's outriggers and supplementary outriggers additional ones are controlled using a bilateral control levers or remote control. This stability system guarantees greater speed, safety and efficiency during crane's start.



# Optional. Optional.

## Verricello.

Sulla gru è possibile applicare un verricello con controllo elettronico su gru base, anche con rinvio su antenna con capacità di sollevamento fino a 2500 kg. Disponibile anche un verricello con capacità di carico pari a 1000kg e controllo elettronico montato su antenna.

## Winch.

An electronically controlled winch with a lifting capacity of 2500 kg can be fitted on the crane, even with winch wire rope transmitted to the jib. An electronically controlled winch with a lifting capacity of 1000 kg can be fitted on the jib.

FACILITÀ  
DI CHIUSURA

RISPARMIO  
DI TEMPO

EASY  
TO FOLD

SAVES  
TIMES



## Martinetti stabilizzatori rotanti idraulici a 180°.

I martinetti stabilizzatori possono ruotare di 180° verso l'alto senza aumentare gli ingombri della gru.

## 180° hydraulic swing up outriggers.

The outrigger cylinders can swing 180° upwards without increasing the crane's size.

180°

ROTAZIONE  
IDRAULICA

180°

HYDRAULIC  
SWING-UP



## Attivazioni supplementari.

Possibilità di attivare idraulicamente funzioni supplementari in punta, con avvolgitubo idraulici o canaline raccoglilitubo, sia per l'utilizzo di antenne sia per altri accessori idraulici.

## Supplementary activation.

Supplementary functions such as jibs or other hydraulic accessories can be hydraulically activated on boom.



# Optional. Optional.

## Fari di lavoro con tecnologia LED ad alta efficienza.

Alta potenza di illuminazione e basso consumo.

## High efficiency LED work lights.

High power and low energy usage.



## Sistemi di alta protezione alla corrosione.

In condizioni climatiche particolarmente rigide e per impieghi specifici della gru, come ad esempio per lavori che si protraggono 24 ore su 24, su mezzi spazzaneve, in cave o miniere, in aree marine, ecc. le parti della gru maggiormente esposte a fenomeni di corrosione (come ad esempio bracci sfilo, bielle, perni, ghiera, ecc.) possono essere salvaguardate con due possibili sistemi di protezione.

- **Sistema di tipo A:** i componenti esposti alla corrosione vengono trattati con primer a base di zinco e speciali smalti bicomponenti. Questo tipo di trattamento aumenta del 100% la resistenza alla corrosione rispetto allo stesso componente non trattato.
- **Sistema di tipo B:** sulle parti esposte alla corrosione viene creato uno spessore di primer e smalto, che aumenta del 50% la resistenza alla corrosione rispetto allo stesso componente non trattato.

## Anti-corrosion protection systems.

In particularly difficult weather conditions and for specific uses of the crane (e.g. 24/24 h jobs, on snowploughs, in mines or quarries, in marine areas etc.), all components the parts of the crane which are mostly exposed to corrosion (such as extension arms, rods, pins, ring nuts, etc.) can be protected using two possible protection systems.

- **Type A system:** parts exposed to corrosion are treated with zinc-based primer and special two-component glazes. This type of treatment increases by 100% the resistance to corrosion of the part compared to the same part untreated.
- **Type B system:** parts exposed to corrosion are treated with a layer of primer and paint. This increases by 50% the resistance to corrosion of the components compared to the same part untreated.

## Sistema telescopico LC (Lungo-Corto).

La versione LC, con primo braccio retraibile idraulicamente, agevola le movimentazioni ingombranti e gravose a corto raggio, ottimizzando anche le posizioni di carico sotto colonna.



## LC (Long/Short) Telescopic System.

LC version, with first hydraulic retractable boom, optimizes the load positioning close to the column, and makes easy the placement of heavy and bulky loads.



Equipaggiamenti Equipments	Di serie Standard	Optional Option
Rotazione a ralla Rack rotation	●	
Doppie bielle Double Linkage	●	
Bracci stabilizzatori a sfilo idraulico Hydraulic outriggers	●	
Scambiatore di calore aria/olio Oil cooler	●	
Radiocomando Multifunzione Multifunction Radio Remote Control	●	
Distributore idraulico proporzionale compensato Proportional compensated load sensing control valve bank	●	
Dispositivo automatico sicurezze stabilizzatori inserite Safety kit for outriggers	●	
Bracci stabilizzatori radiocomandati Radio-controlled stabilizer arms	●	
Sensore allarme 4 mt 4 metre alarm sensor	●	
Antenna Fly jib		●
Verricello idraulico su gru Crane hydraulic winch		●
Verricello idraulico su antenna Fly jib hydraulic winch		●
Limitazione di rotazione a taratura variabile Electronic slewing lock valve with variable setting		●
Attivazioni supplementari con avvolgitubo Hose reels		●
Attivazioni supplementari con raccoglitubo Hose trays		●
Martinetti stabilizzatori rotanti manuali Manual control valve block		●
Prolunghe manuali Manual extensions		●
Serbatoio Oil tank		●
LMU: sistema di controllo CE per prolunghe manuali* LMU device: control system for manual extensions*	●	●
Configurazione LC LC version		●
Faro di lavoro con tecnologia LED LED work lamp		●

\* di serie per area CE \* compulsory for CE area

## Componenti Originali PM per l'installazione. Original PM parts to be fitted.

- PM garantisce la massima funzionalità della gru solo con Componenti Originali PM.
- PM ensures maximum crane efficiency only when original PM parts are fitted.



Pompa a portata variabile.  
Variable pump.



Pompa a portata fissa.  
Fixed pump.



Traverse supplementari con dispositivo  
Stability Power System integrato.  
Supplementary stabilizers with integrated  
Stability Power System device.

## Accessori. Accessories.



Forche portapallet.  
Pallet forks.



Benne.  
Buckets.



Rotatore.  
Rotator.





## Certificazioni. Certification.

**EN12999**

Conforme alle norme di sicurezza EU.

In accordance to EU safety standards.

**3**

3 anni di garanzia sulle parti strutturali.

3 years warranty on the structural parts.

**ISO**

Certificazione di qualità aziendale UNI EN ISO 9001:2008

Quality certification UNI EN ISO 9001:2008

**H1B3**

Classe di sollecitazione a fatica H1B3.

In accordance to H1-B3 standard.

**PQS**

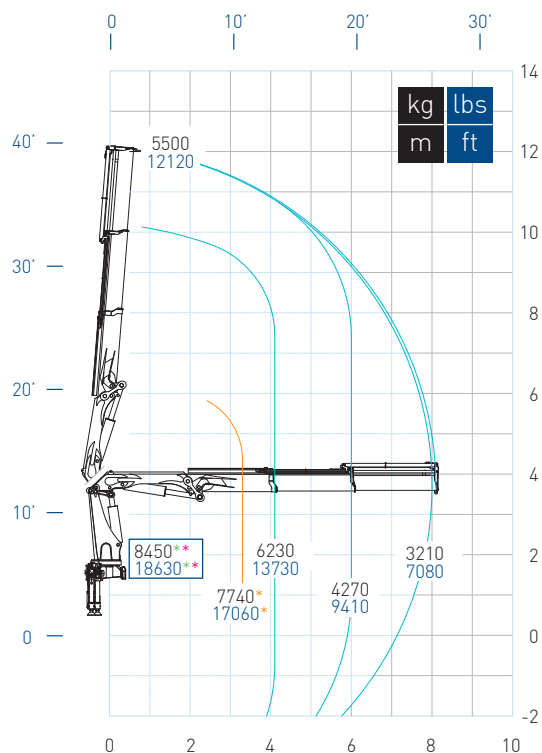
Sistema di verniciatura certificata.

Certified painting system.

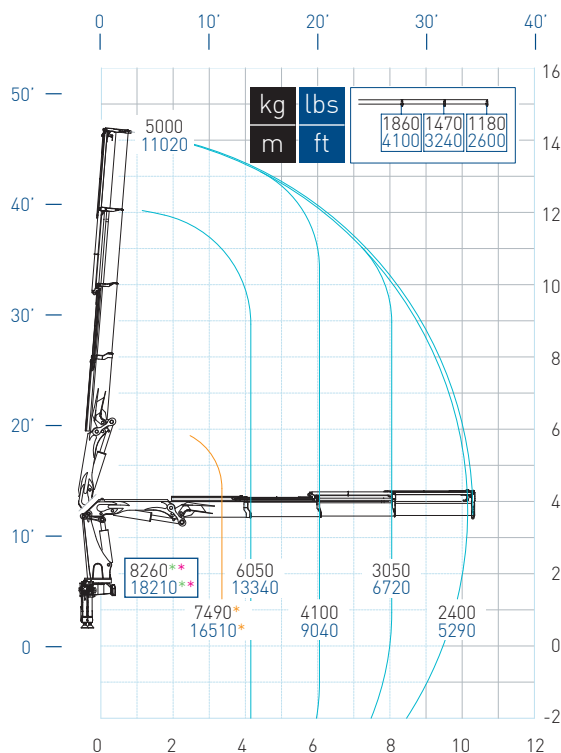
# Configurazioni. Configurations.

## Macchina Base Standard Crane

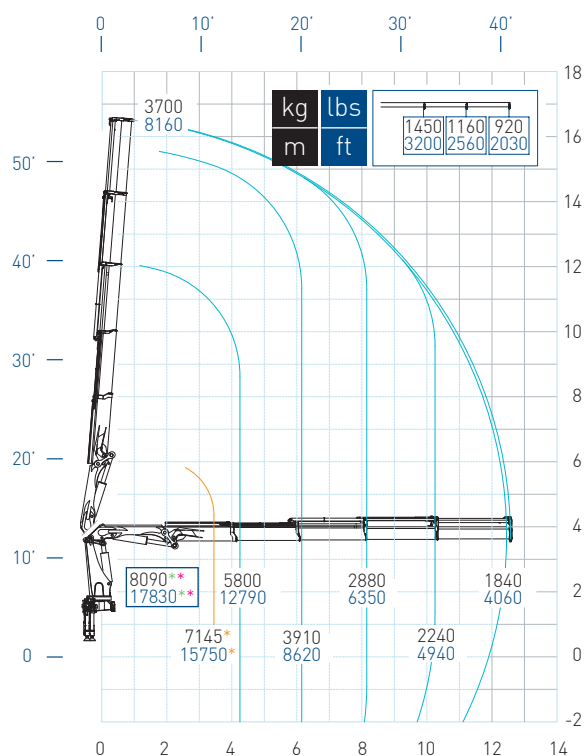
### 30522 SP



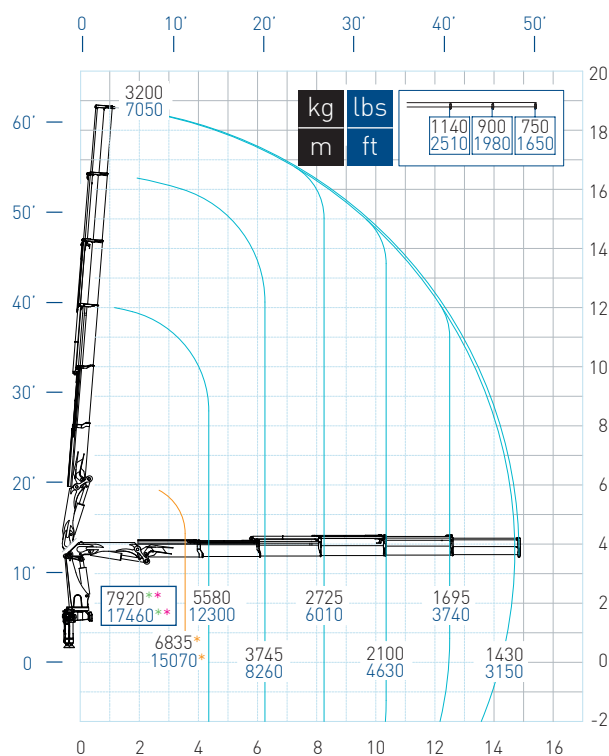
### 30523 SP



### 30524 SP

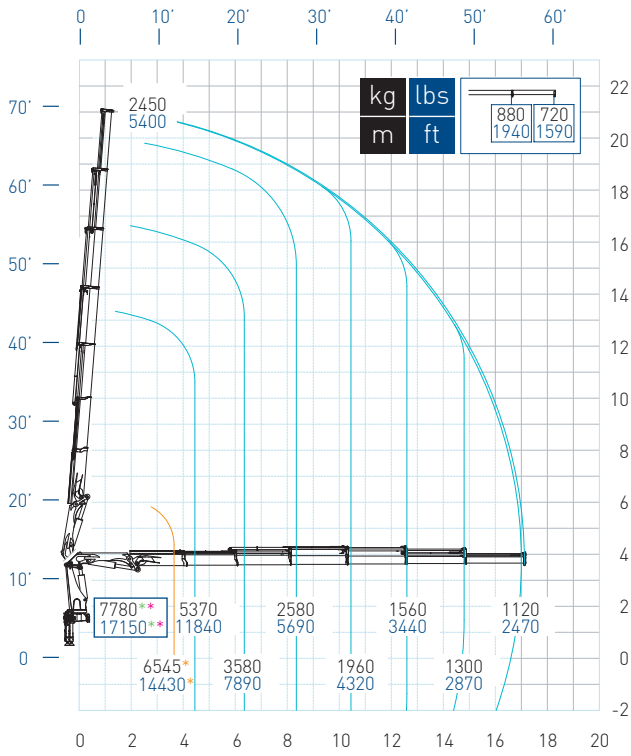


### 30525 SP

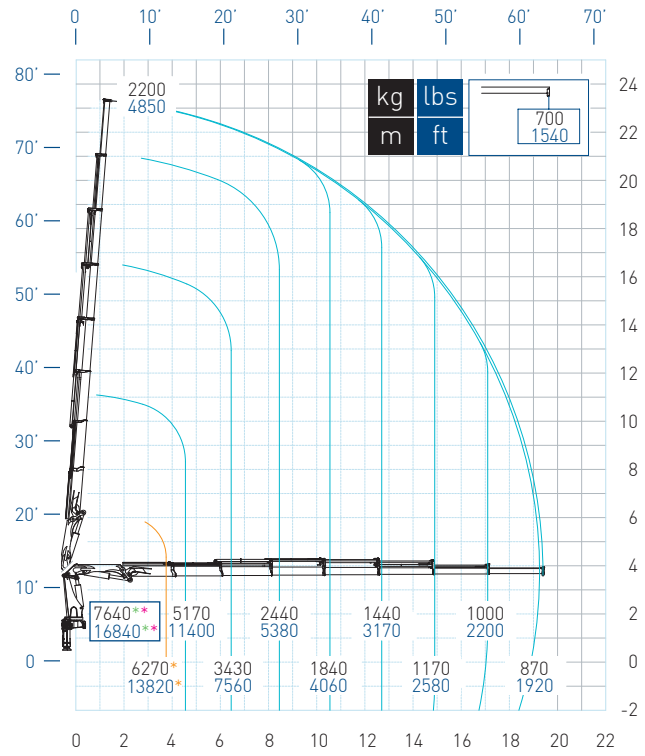


# Macchina Base Standard Crane

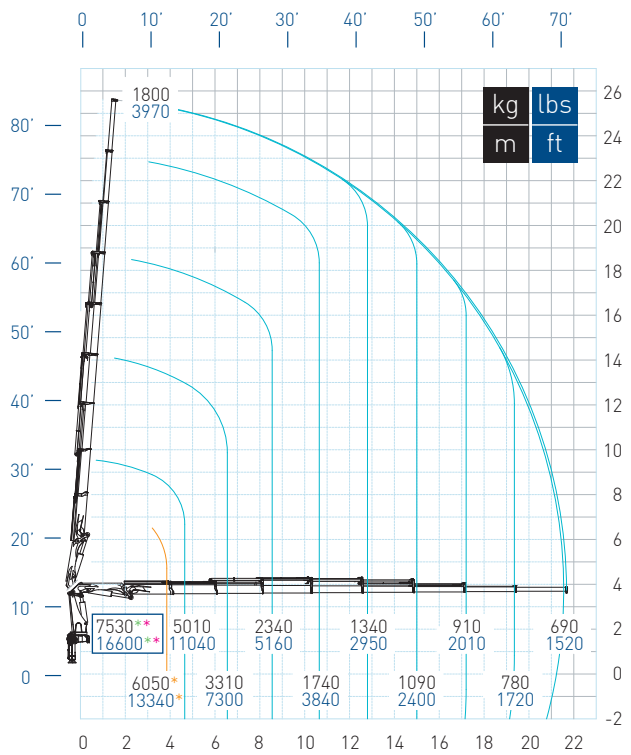
## 30526 SP



## 30527 SP



## 30528 SP

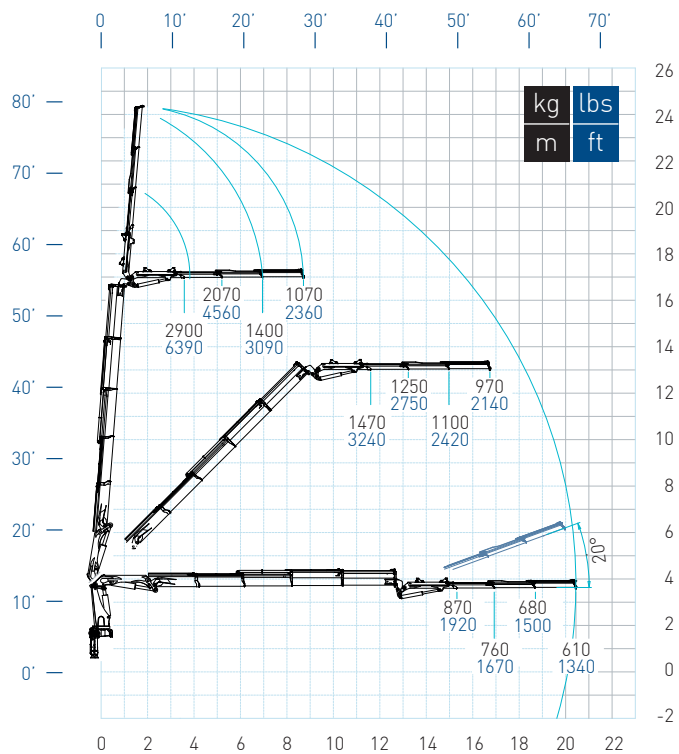


Le prestazioni indicate si ottengono con angolo di targa a 20°. These performances are to be considered with main boom angle at 20°.

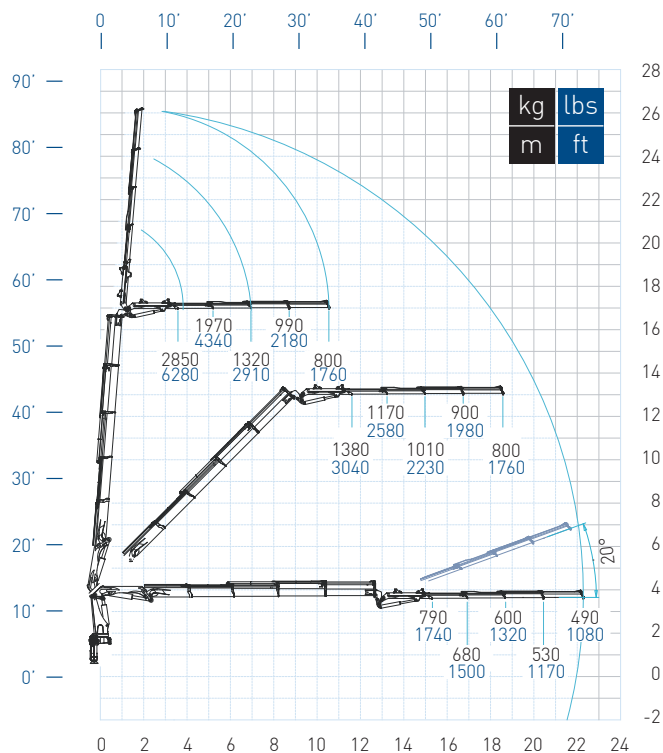
# Configurazioni. Configurations.

Con Antenna With Jib

## 30524 SP + J813.20

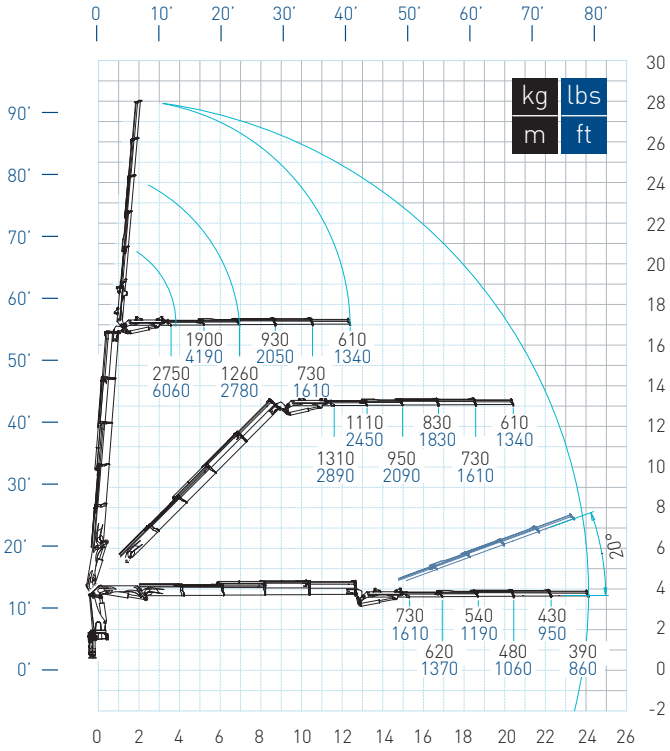


## 30524 SP + J814.20

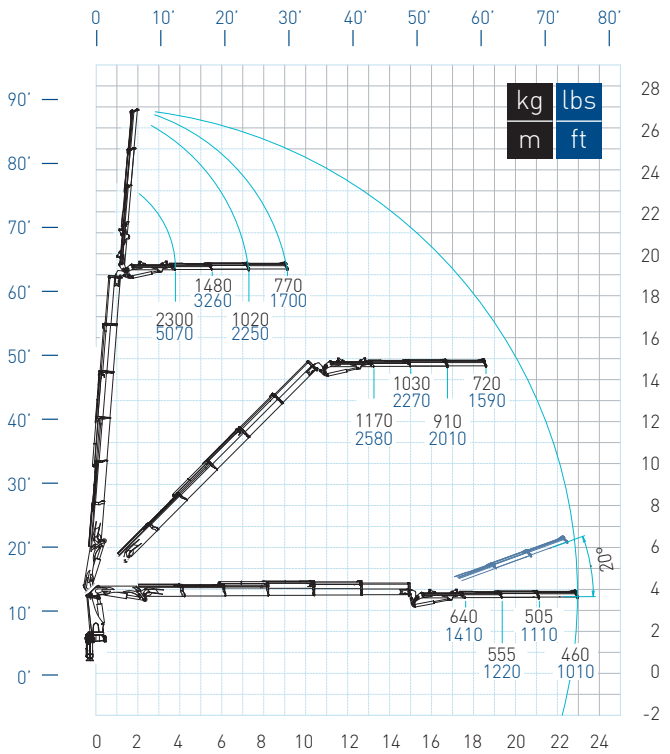


Con Antenna With Jib

30524 SP + J815.20



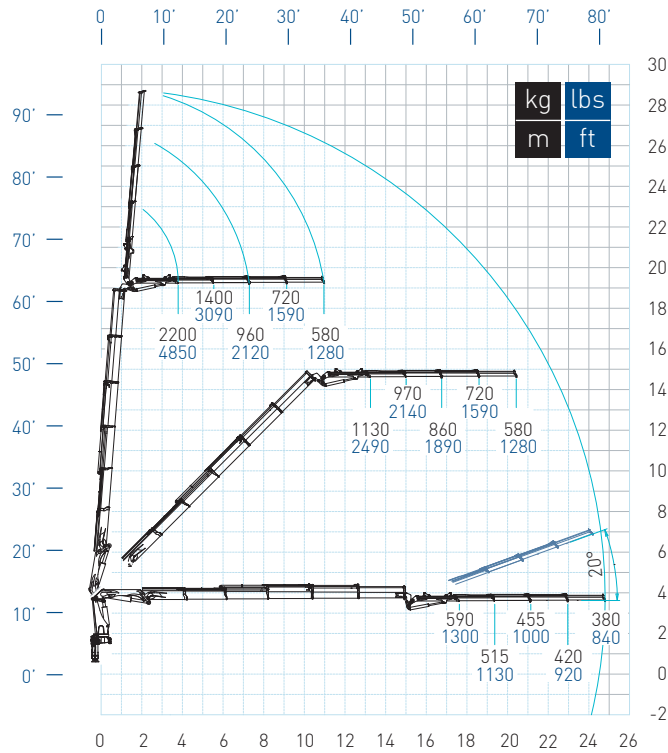
30525 SP + J613.20



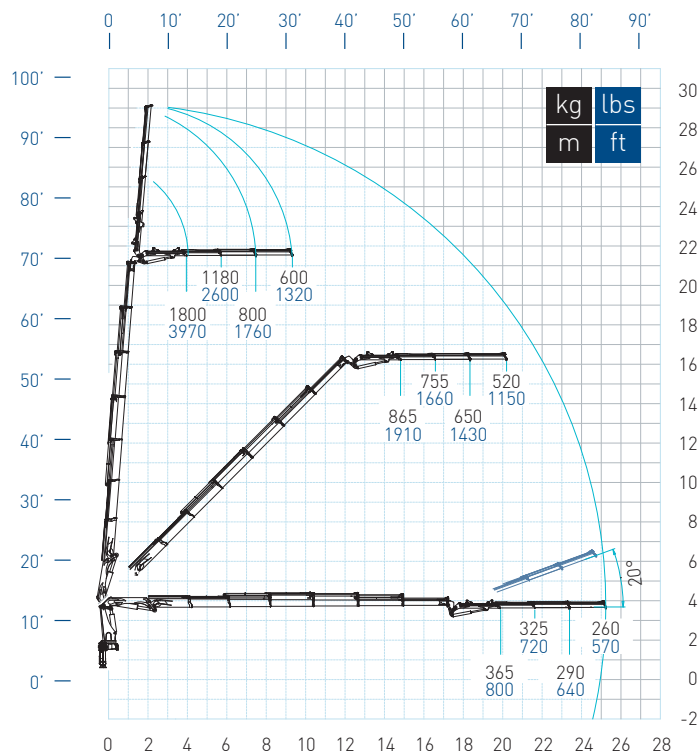
# Configurazioni. Configurations.

Con Antenna With Jib

## 30525 SP + J614.20

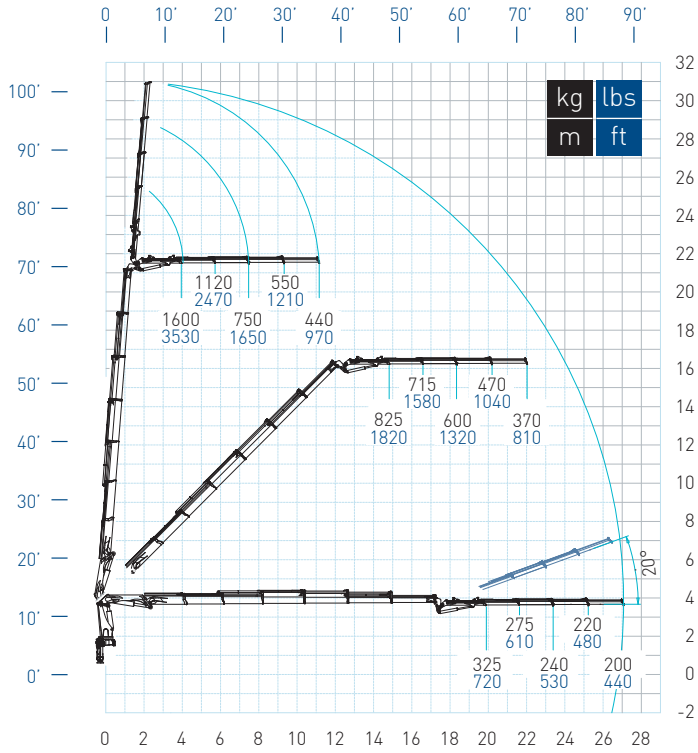


## 30526 SP + J613.20



Con Antenna With Jib

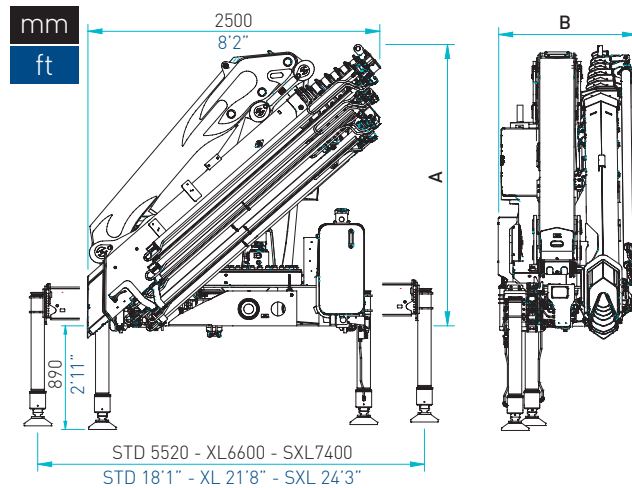
30526 SP + J614.20



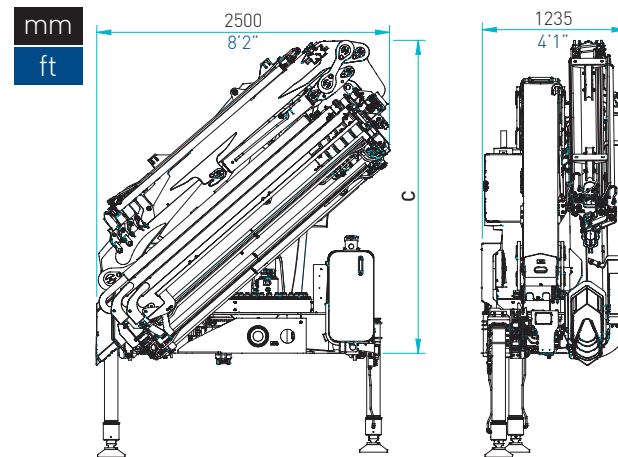
30.5 SP

# Ingombri. Dimensions.

## Macchina Base Standard Crane



## Con Antenna With Jib



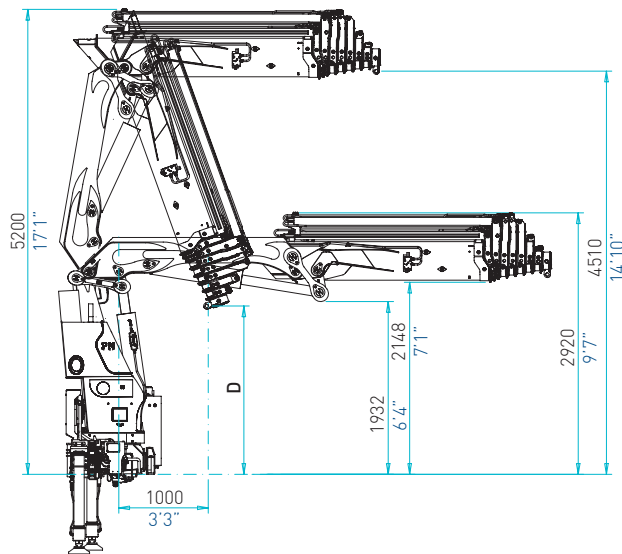
Ingombri		30522	30523	30524	30525	30526	30527	30528	30524 + J813.20	30524 + J814.20	30524 + J815.20	30525 + J613.20	30525 + J614.20	30526 + J613.20	30526 + J614.20
A	mm	2350	2350	2350	2350	2350	2350	2420	-	-	-	-	-	-	-
B	mm	1060	1060	1060	1125	1140	1180	1180	1235	1235	1235	1235	1235	1235	1235
C	mm	-	-	-	-	-	-	-	2670	2670	2680	2680	2680	2680	2680

Dimensions		30522	30523	30524	30525	30526	30527	30528	30524 + J813.20	30524 + J814.20	30524 + J815.20	30525 + J613.20	30525 + J614.20	30526 + J613.20	30526 + J614.20
A	ft	7'9"	7'9"	7'9"	7'9"	7'9"	7'9"	7'11"	-	-	-	-	-	-	-
B	ft	3'6"	3'6"	3'6"	3'8"	3'9"	3'10"	3'10"	4'1"	4'1"	4'1"	4'1"	4'1"	4'1"	4'1"
C	ft	-	-	-	-	-	-	-	8'9"	8'9"	8'9"	8'10"	8'10"	8'10"	8'10"

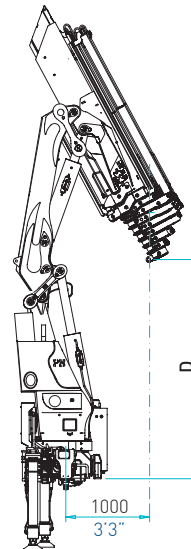


# Posizioni di lavoro. Working positions.

mm  
ft



mm  
ft



(D)		30522	30523	30524	30525	30526	30527	30528
STD	mm	2450	2420	2310	2210	2110	1995	1880
LC	mm	3330	3300	3180	3070	2920	2840	2720

(D)		30522	30523	30524	30525	30526	30527	30528
STD	ft	8'	7'11"	7'7"	7'3"	6'11"	6'7"	6'2"
LC	ft	10'11"	10'10"	10'5"	10'1"	9'7"	9'4"	8'11"

# 30.5 SP

# Dati tecnici.

## Technical information.

		30522	30523	30524	30525	30526	30527	30528	30524 +J813.20	30524 +J814.20
<b>Momento di sollevamento massimo</b>	tm	25,7	25,2	24,6	24,2	23,9	23,6	23,3	-	-
<b>Sbraccio oleodinamico</b>										
Orizzontale	m	8,25	10,3	12,6	14,85	17,15	19,4	21,7	20,3	22
Verticale	m	11,8	13,8	16,1	18,4	20,7	23	25,2	23,8	25,5
<b>Impianto oleodinamico</b>										
Portata raccomandata	l/min	80	80	80	80	80	80	80	80	80
Pressione massima	MPa	35,5	35,5	35,5	35,5	35,5	35,5	35,5	35,5	35,5
Capacità del serbatoio	l	150	150	150	150	150	150	150	150	150
<b>Gruppo di rotazione</b>										
Angolo di rotazione	°	∞	∞	∞	∞	∞	∞	∞	∞	∞
Coppia di rotazione	kN m	38	38	38	38	38	38	38	38	38
Pendenza massima di lavoro	% [°]	8.7 (5)	8.7 (5)	8.7 (5)	8.7 (5)	8.7 (5)	8.7 (5)	8.7 (5)	0 (0)	0 (0)
<b>Peso della gru standard</b>										
Senza serbatoio olio	kg	2750	2930	3100	3260	3400	3540	3650	3720	3820

		30522	30523	30524	30525	30526	30527	30528	30524 +J813.20	30524 +J814.20
<b>Maximum lifting moment</b>	ft lbs tm	185890 25,7	182270 25,2	177930 24,6	175040 24,2	172870 23,9	170700 23,6	168530 23,3	-	-
<b>Hydraulic outreach</b>										
Horizontal	ft m	27' 1" 8,25	33' 10" 10,3	41' 4" 12,6	48' 9" 14,85	56' 3" 17,15	63' 8" 19,4	71' 2" 21,7	66' 7" 20,3	72' 2" 22
Vertical	ft m	38' 9" 11,8	45' 3" 13,8	52' 10" 16,1	60' 4" 18,4	67' 11" 20,7	75' 6" 23	82' 8" 25,2	78' 1" 23,8	83' 8" 25,5
<b>Hydraulic system</b>										
Max. oil flow	gals/min l/min	21 80	21 80	21 80	21 80	21 80	21 80	21 80	21 80	21 80
Max. pressure	Psi MPa	5150 35,5	5150 35,5	5150 35,5	5150 35,5	5150 35,5	5150 35,5	5150 35,5	5150 35,5	5150 35,5
Oil tank capacity	gals l	40 150	40 150	40 150	40 150	40 150	40 150	40 150	40 150	40 150
<b>Slewing system</b>										
Slewing angle	°	∞	∞	∞	∞	∞	∞	∞	∞	∞
Slewing moment	ft lbs kN m	28030 38	28030 38	28030 38	28030 38	28030 38	28030 38	28030 38	28030 38	28030 38
Max. working heel	% [°]	8.7 (5)	8.7 (5)	8.7 (5)	8.7 (5)	8.7 (5)	8.7 (5)	8.7 (5)	0 (0)	0 (0)
<b>Standard crane weight</b>										
Without oil tank	lbs kg	6065 2750	6460 2930	6835 3100	7190 3260	7500 3400	7805 3540	8050 3650	8205 3720	8425 3820



30525 + J814.20	30525 + J815.20	30526 + J614.20	30525 + J815.20	30526 + J614.20
-	-	-	-	-
23,9	22,7	24,5	25	26,8
27,4	26,2	28	28,5	30,3
80	80	80	80	80
35,5	35,5	35,5	35,5	35,5
150	150	150	150	150
∞	∞	∞	∞	∞
38	38	38	38	38
0 (0)	0 (0)	0 (0)	0 (0)	0 (0)
3910	3900	3950	4090	4140

30525 + J814.20	30525 + J815.20	30526 + J614.20	30525 + J815.20	30526 + J614.20
-	-	-	-	-
78' 5"	74' 6"	80' 5"	82' 0"	87' 11"
23,9	22,7	24,5	25	26,8
89' 11"	85' 11"	91' 10"	93' 6"	99' 5"
27,4	26,2	28	28,5	30,3
21	21	21	21	21
80	80	80	80	80
5150	5150	5150	5150	5150
35,5	35,5	35,5	35,5	35,5
40	40	40	40	40
150	150	150	150	150
∞	∞	∞	∞	∞
28030	28030	28030	28030	28030
38	38	38	38	38
0 (0)	0 (0)	0 (0)	0 (0)	0 (0)
8625	8600	8710	9020	9130
3910	3900	3950	4090	4140



# PM sceglie di rispettare l'ambiente.

## Pompa a portata variabile.

PM suggerisce di equipaggiare la gru con una pompa a portata variabile così da tutelare l'ambiente e migliorare le prestazioni e la produttività della macchina. Minor consumo di carburante, minori emissioni in atmosfera e un notevole risparmio economico.

## Utilizzo cromo trivalente.

Trattamento delle parti galvanizzate con utilizzo cromo trivalente conforme alle Normative vigenti.

## Sistema di verniciatura ad acqua.

PM è una delle prime aziende che ha introdotto il ciclo di verniciatura con fondi e smalti all'acqua in sostituzione del tradizionale ciclo al solvente.

MENO  
EMISSIONI

MENO  
CONSUMI

MAGGIOR  
RISPARMIO

## PM chooses to respect the environment.



### Variable pump.

PM recommends a variable pump to save the environment and improve the crane performance and productivity. Constantly optimising the necessary oil flow rate it reduces fuel consumption and emissions into the atmosphere cutting considerably fuel cost.

FEWER  
EMISSIONS

LESS  
CONSUMPTION

MORE  
SAVING

### Use of trivalent chromium.

Treatment of galvanised parts with trivalent chromium in conformity to CE standard.

### Water-painting system.

PM was one of the first companies to introduce painting cycles with water based paints replacing traditional solvent painting cycles.

# PM Service. Sempre vicino a te.

## PM Customer Service.

Garantire la piena soddisfazione del Cliente è la filosofia che guida il servizio di assistenza tecnica PM. PM supporta i clienti attraverso una presenza costante ed una particolare attenzione alle loro necessità. Arrivare in tempi rapidi al cuore del problema, è lo spirito con cui il personale specializzato di PM affronta le richieste di assistenza. I qualificati tecnici PM sono sempre pronti a prendere in carico una richiesta di intervento. Con l'esperienza e la competenza di chi da anni opera sulle gru PM, forniscono la risposta adeguata o attivano il centro di assistenza più vicino.



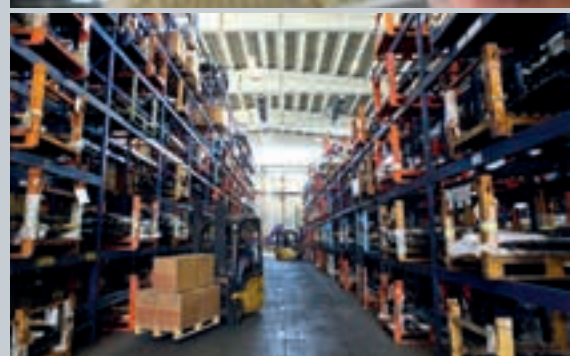
## PM Rete di Assistenza.

Grazie ai c.a. 300 centri di assistenza, PM garantisce un supporto capillare in Italia e nel resto del mondo. Affidarsi alla Rete Assistenza PM significa contare sempre sull'utilizzo di Ricambi Originali PM, garanzia di massima performance delle gru. Personale tecnico specializzato presidia periodicamente i centri assistenza PM, in modo da fornire loro il supporto necessario per mantenere sempre al massimo il livello di soddisfazione dei Clienti.



## PM Ricambi Originali.

PM presta alla realizzazione dei Ricambi Originali PM la medesima cura che dedica alla progettazione e costruzione delle Gru. Solo così la Gru PM può garantire nel tempo le sue caratteristiche di affidabilità e qualità superiore. I Ricambi Originali PM sono costruiti secondo i più elevati standard di qualità, sono progettati per adattarsi esattamente alle specifiche delle Gru PM e per garantire la sicurezza nell'utilizzo e il mantenimento delle prestazioni. Le Gru PM sono riconosciute per l'elevato livello di sicurezza che offrono. Per mantenere inalterato questo livello, gli ingegneri progettisti di PM suggeriscono di utilizzare esclusivamente Ricambi Originali PM per la riparazione e manutenzione. In più, essendo progettati in una logica di insieme, i Ricambi Originali PM sono gli unici che garantiscono performance pari a quelle iniziali.



# PM Service. Always where you are.

## PM Customer Service.

Ensuring total customer satisfaction is the philosophy behind PM Customer Service.

PM supports his customers being always available and ready to listen to their particular needs. Rapidly getting to the heart of the problem is the spirit in which PM's specialized staff responds to his customer requests. PM's experts after sales service engineers are always there to handle any service job. With the experience and competence of people who have been working with PM cranes for several years, they provide the right answer or alert the nearest PM Service Centre.



## PM After-Sales Service Network.

With 300 after-sales service centres, PM provides its customers with a comprehensive service in Italy and worldwide. Trusting the PM After-Sales Service Network means that original PM spare parts are always used to guarantee maximum crane performance. Specialised technical PM trainers visit the PM after-sales centres regularly in order to provide them with the support they need to ensure maximum customer satisfaction at all times.



## PM Original Spare Parts.

PM takes the same care in the production of spare parts as it takes over the design and manufacturing of the cranes. Only in this way PM ensure that the crane keeps its reliability and superior quality. PM original spare parts are produced with the highest quality standards and are designed to meet exactly PM crane specifications and safety features. PM cranes are famous for their high safety standards. In order to maintain this level, PM's designers recommend only original PM spare parts for repairs and maintenance. PM original spare parts are the only ones ensuring your crane with the same performance as the initial one.



IT

EN



PM Group SpA - IT - 41018 S. Cesario Sul Panaro MO - Via G. Verdi 22 - tel. +39 059 936811 - fax +39 059 936804  
info@pm-group.eu - www.pm-group.eu

